

## 3W 高功率白光LED驱动器

### 概述

AP2210B是一款提供可调节输出电流的升压型DC-DC稳压器。芯片工作于1.0MHz恒定的开关频率，允许使用小型的外部电感和陶瓷电容。AP2210B使用两节碱性电池可以驱动高达1A负载电流。LED电流可以通过内部智能模块自动调节且可用外部电流检测电阻来编程， $R_s$ ，连接在反馈引脚（FB）和地之间。95mV(典型值)低反馈电压降低了 $R_s$ 的损耗以获得更好效率。内置2A，100mΩ NMOS开关管，使芯片在重负载下也能提供高效率。在关断模式，反馈电阻 $R_s$ 和负载完全断开，消耗电流减小到1uA。AP2210B采用SOT-23-6L封装。

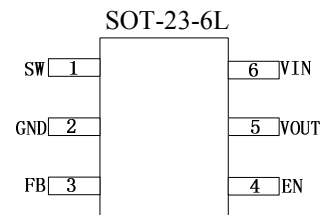
### 应用

- 白光LED手电
- 白光LED相机闪光灯
- 数码相机闪光灯
- 手机摄像头闪光灯
- PDA相机闪光灯
- 摄像机闪光灯

### 特性

- LED 电源效率：高达90%
- 电流精度：5%( $V_{in}=3.6V \sim 1.8V$  @ $V_f=3.7V$ )
- 低启动电压：0.9V
- 低保持电压：0.75V
- 1MHz开关频率
- 使用微型外部元件
- 低 $R_{DS(ON)}$ ：100mΩ (典型值)
- 过温保护
- 小型SOT-23-6L封装

### 封装



### 典型应用电路图

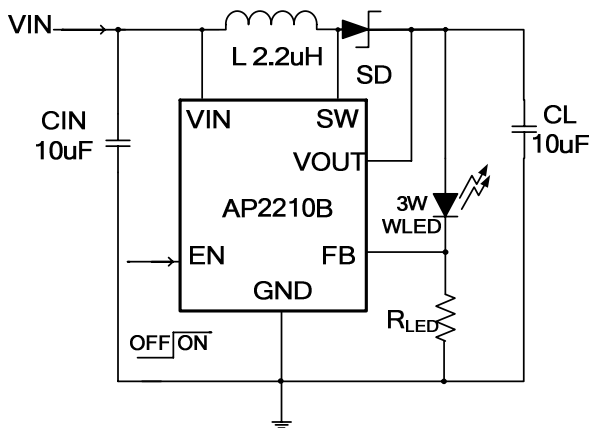


图1 典型应用电路

### 典型效率曲线

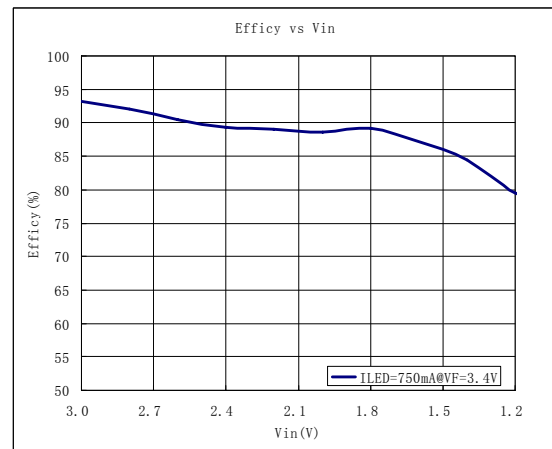


图2 典型效率曲线

## 引脚定义

引脚序号	引脚名称	引脚功能定义
1	SW	开关引脚。
2	GND	电源地。
3	FB	反馈引脚。
4	EN	芯片使能引脚（高有效）。
5	VOUT	输出引脚。
6	VIN	输入引脚。

## 功能框图

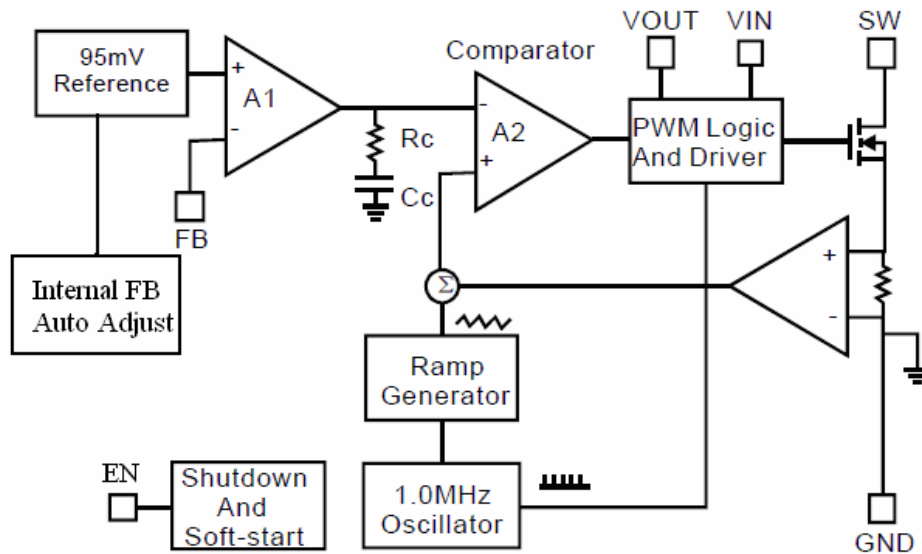


图 3 功能框图

## 绝对最大额定值<sup>(注1)</sup>

输入电压, VIN	-----	-0.3V ~ 6V
开关引脚, SW	-----	-0.3V ~ 6V
输出	-----	-0.3V ~ 6V
其他引脚	-----	-0.3V ~ 6V
功耗, PD @ TA = 25°C		
SOT-23-6L	-----	0.392W

封装热阻<sup>(注3)</sup>SOT-23-6L,  $\theta_{JA}$  ----- 255°C/W

引脚温度（焊接，10s） ----- 260°C

结温 ----- 150°C

储存温度范围 ----- -65°C~150°C

推荐工作条件<sup>(注2)</sup>

结温范围 ----- -40°C~125°C

环境温度范围 ----- -40°C~85°C

## 电气特性

(VIN=2.6V, I<sub>LED</sub>=750mA, VEN=VIN, CIN=10uF, COUT=10uF, L=2.2uH, TA = 25°C, 除非另有说明)

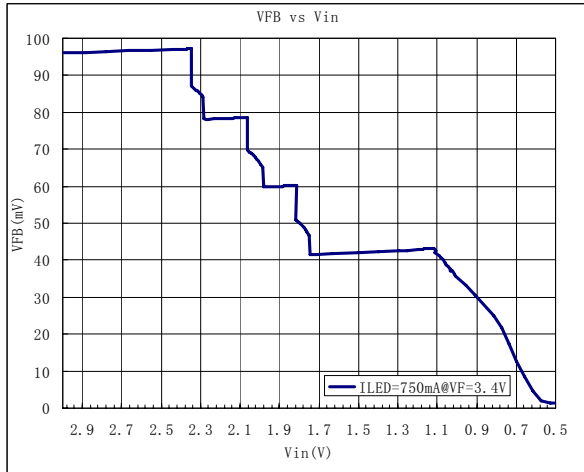
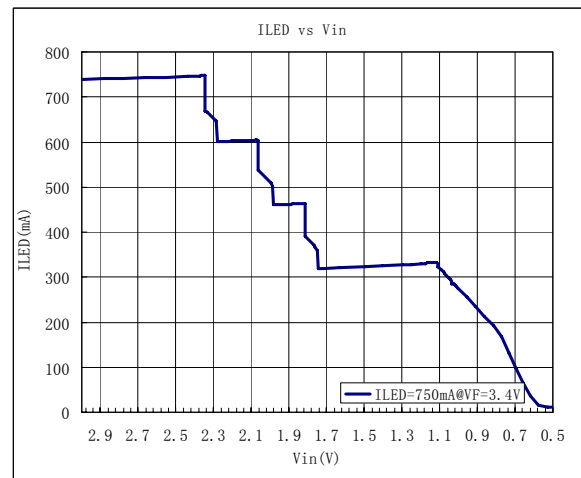
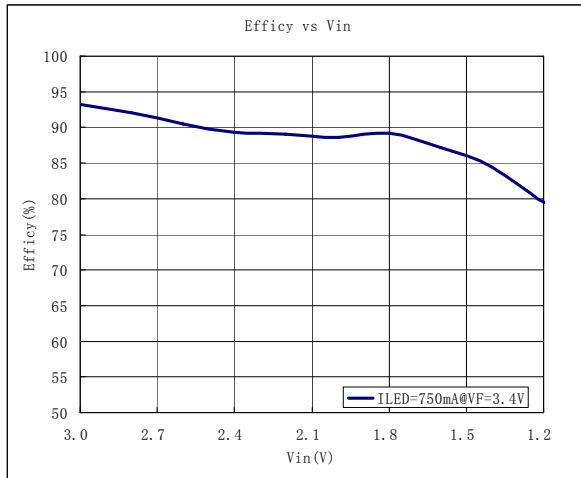
参数	条件	最小值	典型值	最大值	单位
输入电压范围		0.9		Vf-0.2	V
反馈电压	VIN=2.6V	90	95	100	mV
启动电压	VIN:0→3V		0.9		V
保持电压	VIN=3→0V		0.75		V
振荡频率		0.85	1.0	1.15	MHz
EN 输入高电平	VIN=1.8V	1.0			V
EN 输入低电平	VIN=1.8V			0.4	V
过温保护			150		°C
过温保护迟滞			15		°C
最大输出电流范围		750			mA
静态电流	I <sub>LED</sub> =0mA, VO=3.4V, 芯片工作在 1MHz		1	3	mA
关断电流	关断模式		1		uA
开关导通电阻	VO=3.4V		0.1		Ω
限流值	VO=3.4V	2			A
效率	I <sub>LED</sub> =750mA		90		%

**注 1.** 强调超过上述列出的“绝对最大额定值”可能对器件造成永久性的损坏。这些是重要的额定值。器件的功能操作在这些或其它任何注明条件以外的规格操作区域是不可取的。长期暴露于绝对最大额定值条件仍然可能影响器件的可靠性。

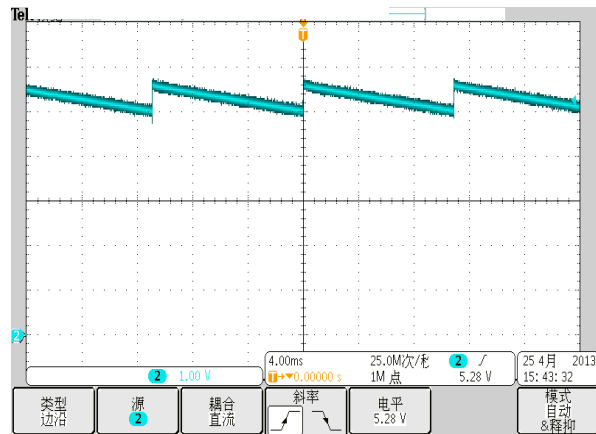
**注 2.** 在其工作条件以外，器件不保证功能。

**注 3.**  $\theta_{JA}$ 是TA = 25°C 时，在JEDEC 51-3 热计量标准的较低效率的单层热传导性的测试板上测量的。

## 典型性能特征

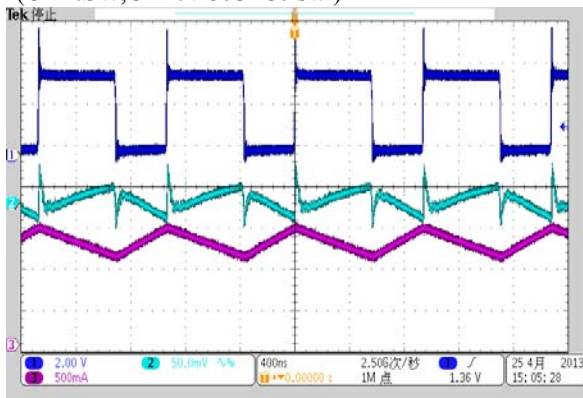


## 过压保护



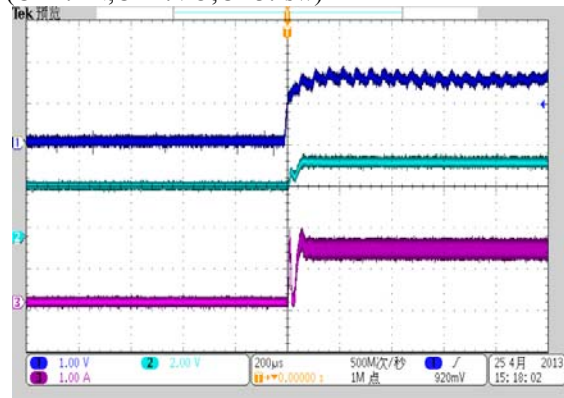
## 开关波形

(CH1:SW,CH2:VO;CH3:Isw)



## 启动波形

(CH1:EN,CH2:VO;CH3:Isw)



## 订货信息

订购代码	标记	封装
AP2210BTCER-ADJ	WBXYP <sup>1</sup>	SOT-23-6L

1. XY=日期代码

P=封装厂

## 应用信息

## 电感的选择

AP2210B工作频率为1MHz，使其可以使用较小电感值。电感值在2.2uH -4.7uH可以满足AP2210B大多数应用。在典型的高电流白光LED应用中，推荐采用4.7uH电感：该电感应具有低DCR（直流电阻值）以尽量减小对IR的功率损耗，且要求额定电流为2A以处理峰值电感电流而不会饱和。

## 电容的选择

AP2210B需要一个输入电容以降低输入纹波和噪声。为取得较好的输入去耦，应在输入端使用低ESR（等效串联电阻）电容。推荐使用至少2.2uF输入电容可以满足大多数应用。正常情况下建议最小输出电容采用6.8uF，而更高功率LED电流需要10uF-22uF的电容。一个合理的输出电容值取决于LED电流。输出电容的ESR是一个重要参数以决定转换器的输出电压纹波，因此应选择低ESR的输出电容以降低输出电压纹波。小尺寸的陶瓷电容是AP2210B应用的最佳选择。X5R和X7R类型是首选，因为他们有更广泛的电压和温度范围。

## 二极管的选择

额定电流为2A的肖特基二极管是AP2210B应用不可缺少的。使用的肖特基二极管应具有较低的正向

导通压降以更好的提高LED效率，且而定电压要大于输出电压。应用中，推荐采用MBRA210LT3G。

## 电流设置

LED电流由外部单一电阻Rs连接到FB引脚来设置，如第一页所示的典型应用电路图。内部典型FB参考电压为95mV(典型值)。LED电流为95mV/Rs。推荐采用1%或更高的精密电阻以获得更好的LED电流精度。公式和表1 Rs的选择如下：

$$R_s = 95\text{mV} / I_{\text{LED}}$$

表1. Rs 电阻值选择

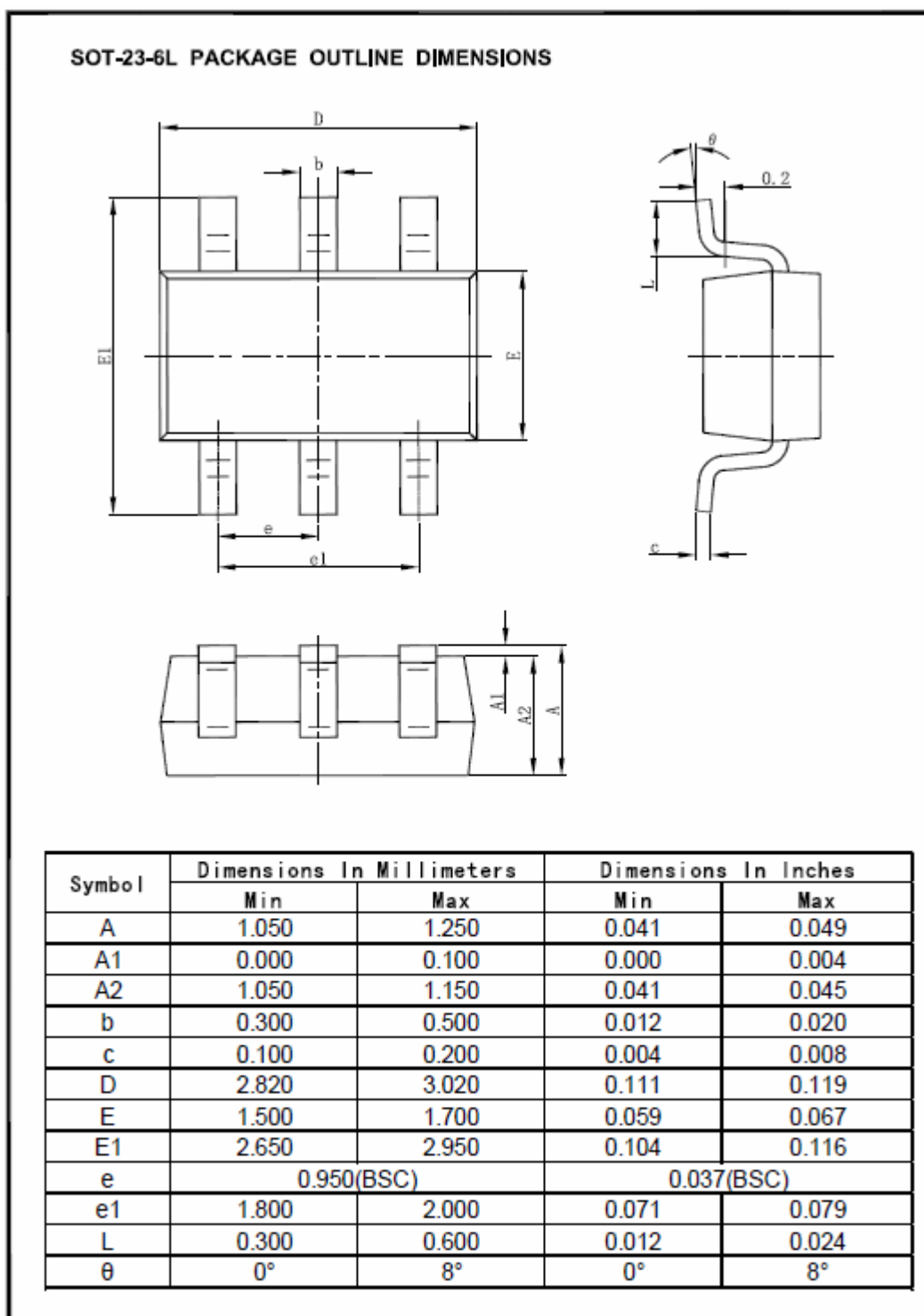
标准值(Ω)	I <sub>LED</sub> (mA)
0.18	528
0.15	633
0.12	792
0.10	950

## 布局建议

为了体现AP2210B的最好性能，必须严格遵守以下内容。

- 输入和输出电容必须靠近芯片放置并连接到地以减少噪声耦合。
- 保证主电流走线尽可能的短而宽。
- DC-DC转换器的SW节点带有高频率电压开关。它应该保持在一个小的区域。
- 反馈组成部分应尽可能的靠近芯片而远离噪声器件。

## 封装信息



## 重要声明

芯朋微电子股份有限公司保留更改规格的权利，恕不另行通知。芯朋微电子股份有限公司对任何将其产品用于特殊目的的行为不承担任何责任，芯朋微电子股份有限公司没有为用于特定目的的产品提供使用和应用支持的义务。芯朋微电子股份有限公司不会转让其专利许可以及任何其他的相关许可权利。