



JZ8P0510

8 位 OTP 微控制器

用户数据手册

版本号 V1.1



修改记录说明

版本号	修改说明	备注
V1.0	完成初稿	
V1.1	修正参数	

声明:

- 本资料内容，随产品的改进，会进行相应更新，恕不另行通知。使用本资料前请咨询我司销售人员，以保证本资料内容为最新版本。
- 请在本资料所记载的极限范围内使用本产品，因使用不当造成的损失，我司不承担其责任。
- 尽管本公司一向致力于提高产品质量与可靠性，但是半导体产品本身有一定的概率发生故障或错误工作，为防止因此类事故而造成的人身伤害或财产损失，请在使用过程中充分留心安全设计。
- 将本产品或者本资料出口海外时，应当遵守适用的进出口管制法律法规。
- 未经本公司许可，严禁以任何形式复制或转载本资料的部分或全部内容。
- 本资料测试数据仅供参考，实际数据以目标样机测试为准。



目录

1 芯片简介	6
1.1 功能特性	6
1.2 引脚分配	7
1.3 引脚说明	7
1.4 系统框图	8
2 存储器结构	9
2.1 程序存储器区	9
2.2 数据存储器区	9
3 功能模块	11
3.1 操作寄存器	11
3.1.1 RPAGE~R0-IAR(间接地址存储器)	11
3.1.2 RPAGE~R1-TCC(TCC 定时计数器)	11
3.1.3 RPAGE~R2-PC(PC 程序计数器)	11
3.1.4 RPAGE~R3-STATUS(STATUS 状态寄存器)	11
3.1.5 RPAGE~R4-RSR(FSR RAM 选择寄存器)	12
3.1.6 RPAGE~R6-PORT6(PORT6 数据寄存器)	12
3.1.7 RPAGE~R8-PWMCON(PWM 控制寄存器)	12
3.1.8 RPAGE~R9-PRDL(PWM 周期低位寄存器)	13
3.1.9 RPAGE~RA-PDCL(PWM 占空比低位寄存器)	13
3.1.10 RPAGE~RB-PRDCH(PWM 周期占空比高位寄存器)	13
3.1.11 RPAGE~RD-ICIECR(端口中断唤醒使能寄存器)	13
3.1.12 RPAGE~RE-CPUCON(CPU 模式控制寄存器)	14
3.1.13 RPAGE~RF-ISR(中断标志寄存器)	14
3.2 控制寄存器	16
3.2.1 CONT(控制寄存器)	16
3.2.2 IOPAGE~IOC6-P6CR(P6 方向控制寄存器)	16
3.2.3 IOPAGE~IOC7-T1L(T1/PWM 计数器低位)	17
3.2.4 IOPAGE~IOC8-T1H(T1/PWM 计数器高位)	17
3.2.5 IOPAGE~IOC9-PDCR0(端口下拉控制寄存器 0)	17
3.2.6 IOPAGE~IOCB-PDCR1(端口下拉控制寄存器 1)	17
3.2.7 IOPAGE~IOCD-PHCR(P6 端口上拉控制寄存器)	17
3.2.8 IOPAGE~IOCE-EISCR(EIS 控制寄存器)	17
3.2.9 IOPAGF~IOCF-IMR(中断使能控制寄存器)	18
3.3 GPIO 功能模块	19
3.3.1 GPIO 寄存器说明	19
RPAGE~R6-PORT6(PORT6 数据寄存器)	19
IOPAGE~IOC6-P6CR(P6 方向控制寄存器)	19
IOPAGE~IOC9-PDCR0(端口下拉控制寄存器 0)	19
IOPAGE~IOCB-PDCR1(端口下拉控制寄存器 1)	19
IOPAGE~IOCD-PHCR(端口上拉控制寄存器)	19
3.4 TCC 定时器功能模块	21
3.4.1 TCC 定时器寄存器说明	21
CONT(控制寄存器)	21



RPAGE~R1-TCC(TCC 定时计数器)	21
RPAGE~RE-CPUCON(CPU 模式控制寄存器)	22
RPAGE~RF-ISR(中断标志寄存器)	22
IOPAGF~IOCF-IMR(中断使能控制寄存器)	22
3.4.2 TCC 定时设置说明	23
3.4.3 TCC 定时计算说明	23
3.5 睡眠唤醒功能模块	24
3.5.1 睡眠唤醒方式说明	24
3.5.2 相关寄存器说明	24
RPAGE~RD-ICIECR(P6 端口中断唤醒使能寄存器)	24
RPAGE~RE-CPUCON(CPU 模式控制寄存器)	24
RPAGE~RF-ISR(中断标志寄存器)	25
IOPAGF~IOCF-IMR(中断使能控制寄存器)	25
3.5.3 唤醒说明	25
3.5.4 端口状态改变查询方式唤醒设置	26
3.5.5 端口状态改变中断方式唤醒设置	26
3.6 PWM 脉宽调制功能模块	27
3.6.1 PWM 脉宽调制寄存器说明	27
RPAGE~R8-PWMCON(PWM 控制寄存器)	27
RPAGE~R9-PRDL(PWM 周期低位寄存器)	27
RPAGE~RA-PDCL(PWM 占空比低位寄存器)	28
RPAGE~RB-PRDCH(PWM 周期占空比高位寄存器)	28
RPAGE~RE-CPUCON(CPU 模式控制寄存器)	28
RPAGE~RF-ISR(中断标志寄存器)	28
IOPAGF~IOCF-IMR(中断使能控制寄存器)	28
3.6.2 PWM 脉宽调制设置说明	28
3.6.3 PWM 计算说明	29
3.7 中断功能模块	30
3.7.1 中断寄存器说明	30
RPAGE~RF-ISR(中断标志寄存器)	30
IOPAGF~IOCF-IMR(中断使能控制寄存器)	30
3.8 复位功能模块	32
3.8.1 复位功能概述	32
3.8.2 上电复位	32
3.8.3 掉电复位	32
3.8.4 工作频率与 LVR 低压检测关系	33
3.8.5 寄存器上电复位值	34
3.9 系统时钟功能模块	35
3.9.1 内部 RC 振荡器模式 (IRC)	35
3.9.2 时钟模块应用说明	35
3.10 工作模式	36
3.10.1 高速模式	36
3.10.2 低速模式	37
3.10.3 空闲模式	37
3.10.4 睡眠模式	37



4 CODE OPTION 寄存器.....	39
5 芯片电气特性.....	41
5.1 芯片极限参数.....	41
5.2 芯片直流参数.....	41
5.3 特性曲线图.....	42
5.3.1 内部低速 RC 振荡器-压频特性曲线.....	42
5.3.2 内部低速 RC 振荡器-温频特性曲线.....	42
5.3.3 内部 1M RC 振荡器-压频特性曲线.....	43
5.3.4 内部低速 RC 振荡器-温频特性曲线.....	43
5.3.5 内部 8M RC 振荡器-压频特性曲线.....	44
5.3.6 内部低速 RC 振荡器-温频特性曲线.....	44
6 封装尺寸信息.....	45
6.1 8PIN 封装尺寸.....	45
6.2 6PIN 封装尺寸.....	46



1 芯片简介

1.1 功能特性

CPU 配置

- 0.5K×14-Bit OTP ROM
- 48×8-Bit SRAM
- 5级堆栈空间
- 工作电流小于 1.2 mA (8MHz/5V)
- 工作电流 5 μ A (11KHz/5V)
- 休眠电流小于 1 μ A (休眠模式)

I/O 配置

- 6个 I/O 口
- P63 (复位脚) 可配置上下拉和输出
- 唤醒端口:P6 口
- 6个可编程上拉 I/O 引脚
- 6个可编程下拉 I/O 引脚
- 外部中断:P60

工作电压

- 工作电压范围:
 - 1.8V~5.5V (0°C-70°C)
 - 2.3V~5.5V (-40°C-85°C)

工作频率范围

- 内部 IHRC 选择:
 - 910KHz/1MHz/8MHz
- 内部 ILRC 选择:
 - 11KHz
- 时钟周期分频选择:
 - 2Clock, 4Clock, 8Clock, 16Clock
 - 32Clock

低压复位

- 1.8V \pm 0.3V、2.4V \pm 0.3V
- 2.7V \pm 0.3V、3.3V \pm 0.2V
- 3.6V \pm 0.2V、3.9V \pm 0.2V

中断源

- TCC 溢出中断
- 外部中断
- 输入端口状态改变产生中断
- T1/PWM 周期溢出中断

外围模块

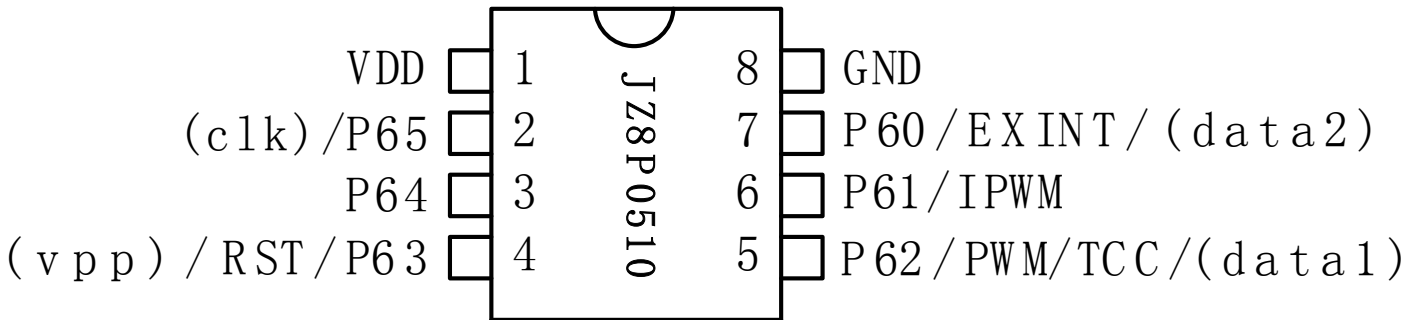
- 12Bit 脉宽调制器 PWM
- 8Bit 实时时钟/计数器

封装类型

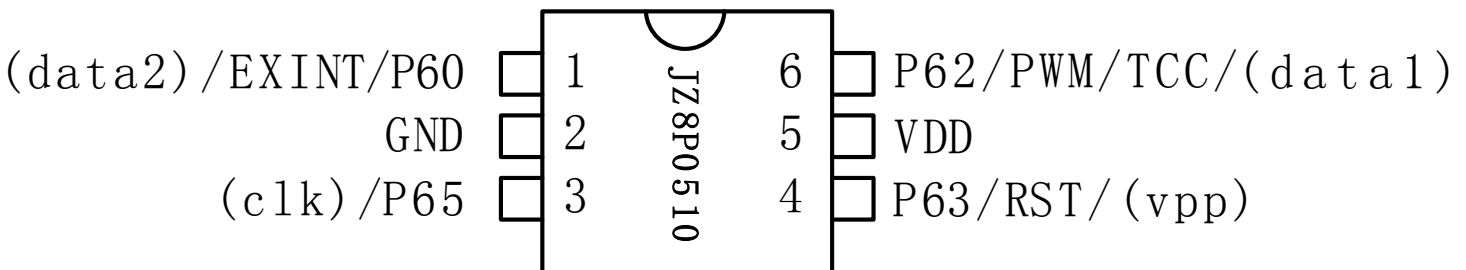
- JZ8P0510-DIP8;
- JZ8P0510-SOP8;
- JZ8P0510-SOT23-6;



1.2 引脚分配



JZ8P0510-8PIN 脚位图



JZ8P0510-6PIN 脚位图

1.3 引脚说明

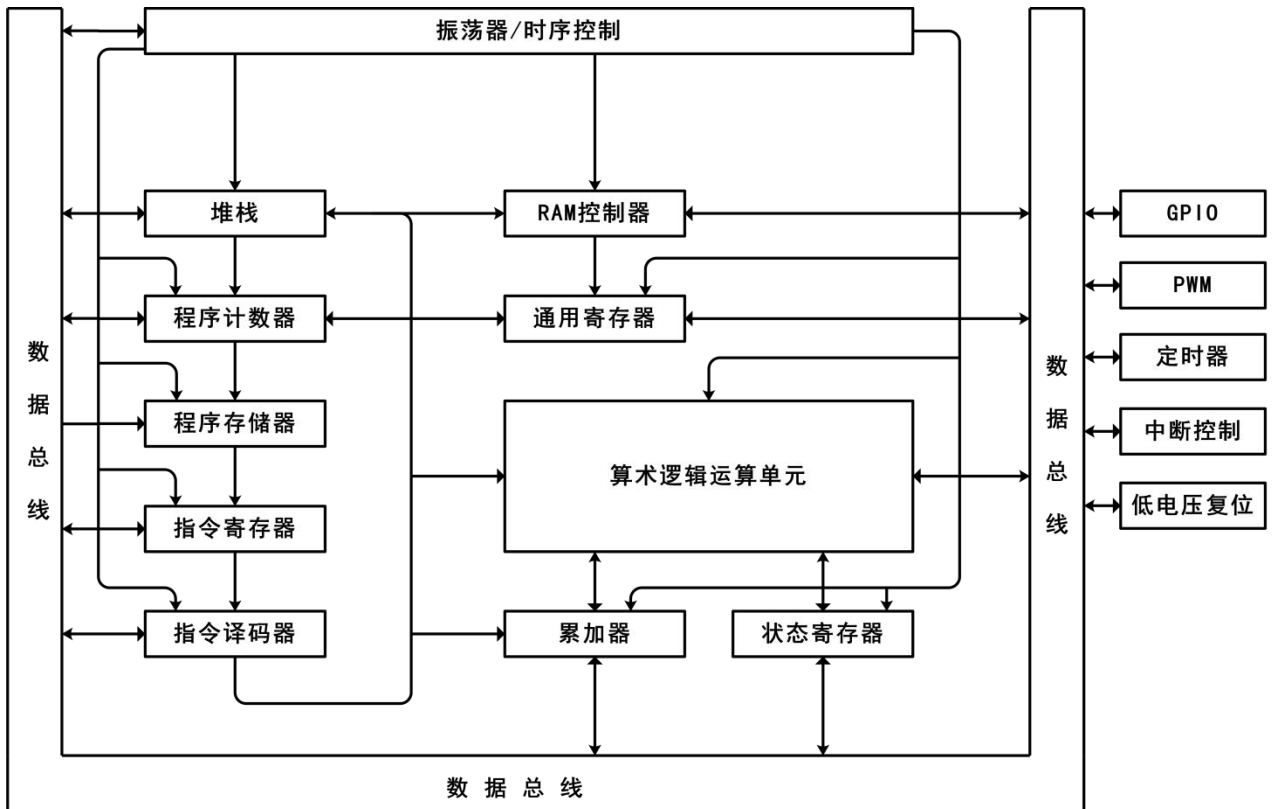
序号	管脚名	I/O	功能描述
P60	P60	I/O (上/下拉)	GPIO, 可编程上下拉、端口唤醒
	EXINT	I (SMT)	外部中断输入端口
	DATA2	I (SMT)	烧录数据口
P61	P61	I/O (上/下拉)	GPIO, 可编程上下拉、端口唤醒
	IPWM	0	PWM 互补 (取反) 输出口



JZ8P0510 数据手册

P62	P62	I/O (上/下拉)	GPIO, 可编程上下拉、端口唤醒
	TCC	I	外部 TCC 信号源输入脚
	PWM	O	PWM 输出口
	DATA1	I (SMT)	烧录数据口
P63	P63	I/O (上/下拉)	GPIO, 可编程上下拉、端口唤醒
	RST	I (SMT)	复位脚
	VPP	I	烧录高压口
P64	P64	I/O (上/下拉)	GPIO, 可编程上下拉、端口唤醒
P65	P65	I/O (上/下拉)	GPIO, 可编程上下拉、端口唤醒
	CLK	I (SMT)	烧录时钟口
	VDD	--	电源
	VSS	--	地

1.4 系统框图

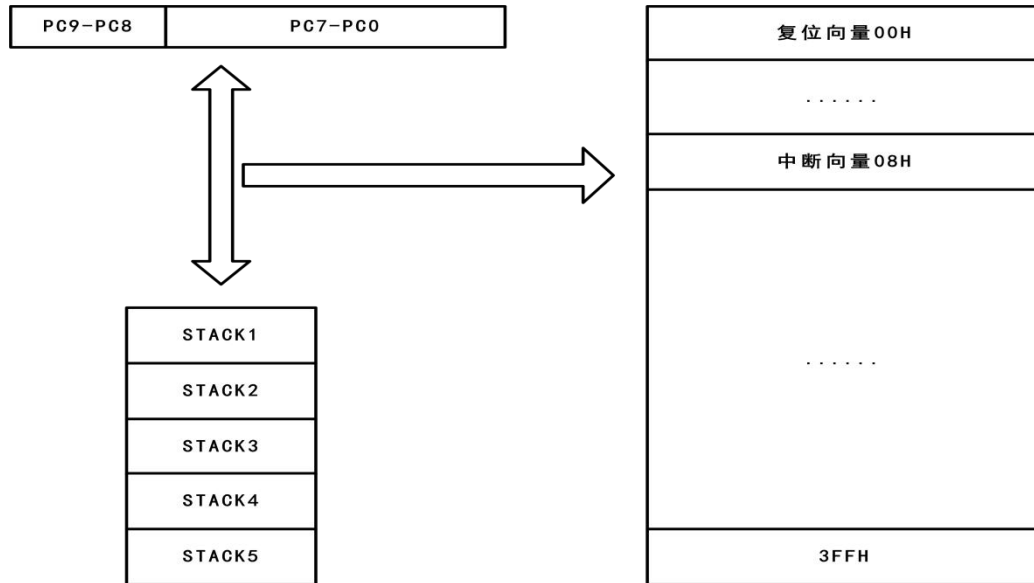


系统电路框图



2 存储器结构

2.1 程序存储器区



程序存储器区结构图

2.2 数据存储器区

R 页\IOC 页寄存器区（IOC 页为特殊页，只能使用 IR/IW 指令进行读写操作）

地址	R 页面寄存器	IOC 页面寄存器
0x00	R0/IAR(间接地址存储器)	保留
0x01	R1/TCC(TCC 定时计数器)	CONT(控制寄存器)
0x02	R2/PC(程序计数器)	保留
0x03	R3/STATUS(STATUS 状态寄存器)	保留
0x04	R4/RSR(RAM 选择寄存器)	保留
0x05	保留	保留
0x06	R6/PORT6(P6 数据寄存器)	IOC6/P6CR(P6 方向控制寄存器)



0x07	保留	IOC7/T1L (T1/PWM 计数器低位)
0x08	R8/PWMCON (PWM 控制寄存器)	IOC8/T1H (T1/PWM 计数器高位)
0x09	R9/PRDL (PWM 周期低位寄存器)	IOC9/PDCR0 (端口下拉控制寄存器 0)
0x0A	RA/PDCL (PWM 占空比低位寄存器)	保留
0x0B	RB/PRDCH (PWM 周期占空比高位寄存器)	IOCB/PDCR1 (端口下拉控制寄存器 1)
0x0C	保留	保留
0x0D	RD/ICIECR (输入变化中断使能寄存器)	IOCD/PHCR (端口上拉控制寄存器)
0x0E	RE/CPUCON (CPU 模式控制寄存器)	IOCE/EISCR (EIS 控制寄存器)
0x0F	RF/ISR (中断标志寄存器)	IOCF/IMR (中断使能控制寄存器)
0x10 ... 0x3F	通用寄存器	



3 功能模块

3.1 操作寄存器

3.1.1 RPAGE~R0-IAR(间接地址存储器)

Bit 7	Bit6	Bit 5	Bit 4	Bit 3	Bit 2	Bit 1	Bit 0
RIND<7:0>							

间接寻址寄存器并不是一个实际存在的寄存器，它的主要功能是作为间接寻址的指针。任何以 R0 作为指针的指令，实际对应的地址是 R4（RAM 选择寄存器）低 6 位 FSR<5:0>所指向的数据。

3.1.2 RPAGE~R1-TCC(TCC 定时计数器)

Bit 7	Bit6	Bit 5	Bit 4	Bit 3	Bit 2	Bit 1	Bit 0
TCC<7:0>							

TCC 是一个 8Bit 上行计数器,时钟源可选内部时钟/外部时钟,计数溢出可形成中断,TCC 可读可写。

3.1.3 RPAGE~R2-PC(PC 程序计数器)

Bit 7	Bit6	Bit 5	Bit 4	Bit 3	Bit 2	Bit 1	Bit 0
PCL<7:0>							

程序计数器（PC）是用于记录每个指令周期中 CPU 所要处理的指令的指针。在 CPU 运行周期中，PC 将指令指针推进程序存储器，然后指针自增 1 以进入下一个周期。

3.1.4 RPAGE~R3-STATUS(STATUS 状态寄存器)

Bit 7	Bit6	Bit 5	Bit 4	Bit 3	Bit 2	Bit 1	Bit 0
RST	GB1	GB0	T	P	Z	DC	C

Bit<7>:RST-复位类型标志位:

- 0:其它复位类型
- 1:引脚状态改变引起唤醒

Bit<6:5>:GB1-GB0:通用读写位

Bit<4>:T-时间溢出位

- 0:其他
- 1:执行“SLEEP”指令或低压复位

影响 T/P 的事件如下表所示:

类型	RST	T	P
上电复位	0	1	1
工作模式下按 RESET	0	保持	保持
RESET 唤醒	0	1	0
端口状态变化唤醒	1	1	0



执行 SLEEP 指令	保持	1	0
-------------	----	---	---

Bit<3>:P-掉电标志位:

- 0: 执行“SLEEP”指令
- 1: 上电复位

Bit<2>:Z-零标志位算术或逻辑操作结果为零时置为“1”

- 0: 当算术或者逻辑运算结果不为 0
- 1: 当算术或者逻辑运算结果为 0

Bit<1>:DC-辅助进位标志:

- 0: 执行加法运算时, 低四位没有进位产生; /执行减法运算时, 低四位产生借位
- 1: 执行加法运算时, 低四位有进位产生; /执行减法运算时, 低四位没产生借位

Bit<0>:C-进位标志:

- 0: 执行加法运算时, 高四位没有进位产生; /执行减法运算时, 高四位产生借位
- 1: 执行加法运算时, 高四位有进位产生; /执行减法运算时, 高四位没产生借位

3.1.5 RPAGE~R4-RSR (FSR RAM 选择寄存器)

Bit 7	Bit6	Bit 5	Bit 4	Bit 3	Bit 2	Bit 1	Bit 0
1	1	FSR<5:0>					

FSR<5:0> 在间接寻址方式中用于选择 RAM 寄存器地址 (寻址范围:0X00~0X3F)

FSR 用于配合 R0 实现间接寻址操作。用户可以将某个寄存器对应的地址放进 FSR, 然后通过访问间接寻址寄存器 R0, 此时地址将指向 FSR 中对应地址的寄存器。

3.1.6 RPAGE~R6-PORT6 (PORT6 数据寄存器)

Bit 7	Bit6	Bit 5	Bit 4	Bit 3	Bit 2	Bit 1	Bit 0
-	-	P65	P64	P63	P62	P61	P60

端口输入/输出寄存器, P6 端口为 6 位, R6 为可读可写寄存器

3.1.7 RPAGE~R8-PWMCON (PWM 控制寄存器)

Bit 7	Bit6	Bit 5	Bit 4	Bit 3	Bit 2	Bit 1	Bit 0
T1EN	BZEN	IPWMEN	PWMEN	T1PTEN	T1P<2:0>		

Bit<7>:T1EN-T1/PWM 计数器使能

- 1: 使能
- 0: 禁止

Bit<6>:BZEN-BUZZER 输出使能控制位

- 1: 使能 BUZZER 输出功能, T1 溢出 BUZZER 翻转 (PWMEN=0)
- 0: 禁止

Bit<5>:IPWMEN-IPWM 使能控制位

- 1: 使能 PWM 互补输出 (PWM 取反)
- 0: 禁止



Bit<4>:PW MEN-PWM 使能控制位

1:使能 PWM 输出 (BZEN=0)

0:禁止

Bit<3:0>:T1PTEN T1P<2:0>-T1 预分频选择控制位

T1PTEN	PT1P<2>	PT1P<1>	PT1P<0>	T1 分频比
0	0	0	0	1:1
1	0	0	0	1:2
1	0	0	1	1:4
1	0	1	0	1:8
1	0	1	1	1:16
1	1	0	0	1:32
1	1	0	1	1:64
1	1	1	0	1:128
1	1	1	1	1:256

3.1.8 RPAGE~R9-PRDL (PWM 周期低位寄存器)

Bit 7	Bit6	Bit 5	Bit 4	Bit 3	Bit 2	Bit 1	Bit 0
PRD<7:0>							

Bit<7:0>:PRD<7:0>-PWM 周期低八位寄存器

3.1.9 RPAGE~RA-PDCL (PWM 占空比低位寄存器)

Bit 7	Bit6	Bit 5	Bit 4	Bit 3	Bit 2	Bit 1	Bit 0
PDC<7:0>							

Bit<7:0>:PDC<7:0>-PWM 占空比低八位寄存器

3.1.10 RPAGE~RB-PRDCH (PWM 周期占空比高位寄存器)

Bit 7	Bit6	Bit 5	Bit 4	Bit 3	Bit 2	Bit 1	Bit 0
PRD<11>	PRD<10>	PRD<9>	PRD<8>	PDC<11>	PDC<10>	PDC<9>	PDC<8>

Bit<7:4>:PRD<11:8>-PWM 周期高四位寄存器

Bit<3:0>:PDC<11:8>-PWM 占空比高四位寄存器

3.1.11 RPAGE~RD-ICIECR (端口中断唤醒使能寄存器)

Bit 7	Bit6	Bit 5	Bit 4	Bit 3	Bit 2	Bit 1	Bit 0
0	0	P6WK<5>	P6WK<4>	P6WK<3>	P6WK<2>	P6WK<1>	P6WK<0>

Bit<5:0>:P6WK<5:0>-P6 端口中断唤醒使能

1:使能

0:禁止 (默认)

注意: 在 OPTION 中端口唤醒设置选择中, 如果选择 P6 端口非独立控制, 则端口唤醒不受 RD 寄存器控制, 否则需要对 RD 寄存器做处理, 不然端口无法唤醒。



3.1.12 RPAGE~RE-CPUCON (CPU 模式控制寄存器)

Bit 7	Bit6	Bit 5	Bit 4	Bit 3	Bit 2	Bit 1	Bit 0
IPWM	PWMCKS	TCCCKS	PWMWE	TCCWE	STPHX	CLKMD	IDLE

Bit<7>: IPWM-PWM 互补输出使能位

1: 使能互补输出

0: 禁止互补输出

Bit<6>: PWMCKS-PWM 时钟源选择位

1: 选择系统时钟

0: 选择指令周期时钟

Bit<5>: TCCCKS-TCC 时钟源选择位

1: 选择系统时钟/低速振荡器时钟

0: 选择指令周期时钟/外部时钟

Bit<4>: PWMWE-PWM 唤醒使能位

1: PWM 唤醒使能, 可唤醒空闲模式

0: PWM 唤醒禁止

Bit<3>: TCCWE-TCC 唤醒使能位

1: TCC 唤醒使能, 可唤醒空闲模式

0: TCC 唤醒禁止

Bit<2>: STPHX-高速时钟

1: 停止高速时钟, 包括 IRC 和晶振振荡器时钟

0: 高速时钟正常工作

Bit<1>: CLKMD-系统时钟

1: 系统时钟使用低速 RC 振荡器时钟

0: 系统时钟使用高速 IRC 或者晶振振荡器时钟

(系统从正常模式进入低速模式时 先设置 CLKMD=1, 后设置 STPHX=1, 系统从低速模式进入正常模式时 先设置 STPHX=0, 后设置 CLKMD=0)

Bit<0>: IDLE-空闲模式

1: 系统执行 SLEEP 指令时进入空闲模式, 系统时钟正常工作

(TCC 和 PWM 在空闲模式下如果选择系统时钟可继续工作, 并可唤醒系统)

0: 系统执行 SLEEP 指令时进入睡眠模式

3.1.13 RPAGE~RF-ISR (中断标志寄存器)

Bit 7	Bit6	Bit 5	Bit 4	Bit 3	Bit 2	Bit 1	Bit 0
0	0	0	0	T1IF	EXIF	ICIF	TCIF

Bit<3>: T1IF-T1/PWM 周期中断标志位, 软件清 0

Bit<2>: EXIF-外部端口中断标志位 (由 EXINT 引脚下降沿置 1, 软件清 0)



Bit<1>: ICIF-P6 端口状态改变中断标志位, 软件清 0

Bit<0>: TCIF-TCC 中断标志位, 软件清 0

1: 有中断

0: 无中断

注意: 清除中断标志位时, 必须使用 MOV RF, A 操作, 不能使用 BTC 和 AND RF, A 指令操作。



3.2 控制寄存器

3.2.1 CONT (控制寄存器)

Bit 7	Bit6	Bit 5	Bit 4	Bit 3	Bit 2	Bit 1	Bit 0
LRCEN	INT	TS	TE	PAB	PSR2	PSR1	PSR0

Bit<7>:LRCEN-内部低速 RC 振荡器使能位

- 1: 使能
- 0: 禁止

Bit<6>:INT-中断使能标志位

- 0: 由指令或硬件禁止中断
- 1: 由指令使能中断

Bit<5>:TS-TCC 信号源选择位

- 0: 内部指令周期时钟 (TCCCKS=0) /系统时钟 (TCCCKS=1)
- 1: 外部输入信号 (TCCCKS=0) /低速振荡器时钟 (TCCCKS=1)

Bit<4>:TE-TCC 信号边沿选择位

- 0: TCC 引脚信号发生由低到高变化加 1
- 1: TCC 引脚信号发生由高到低变化加 1

Bit<3>:PAB-预分频器分配位

- 0: 预分频器分给 TCC
- 1: 未使用

Bit<2:0>PSR2~PSR0:TCC 预分频选择控制位:

PSR2	PSR1	PSR0	TCC 分频系数
0	0	0	1:2
0	0	1	1:4
0	1	0	1:8
0	1	1	1:16
1	0	0	1:32
1	0	1	1:64
1	1	0	1:128
1	1	1	1:256

CONT 为可读可写寄存器

3.2.2 IOPAGE~IOC6-P6CR (P6 方向控制寄存器)

Bit 7	Bit6	Bit 5	Bit 4	Bit 3	Bit 2	Bit 1	Bit 0
1	1	P6CR<5>	P6CR<4>	P6CR<3>	P6CR<2>	P6CR<1>	P6CR<0>

Port6 方向控制位

- 1: 输入 (默认)
- 0: 输出



3.2.3 IOPAGE~IOC7-T1L (T1/PWM 计数器低位)

Bit 7	Bit6	Bit 5	Bit 4	Bit 3	Bit 2	Bit 1	Bit 0
T1<7>	T1<6>	T1<5>	T1<4>	T1<3>	T1<2>	T1<1>	T1<0>

T1/PWM 低八位计数值（只读）

3.2.4 IOPAGE~IOC8-T1H (T1/PWM 计数器高位)

Bit 7	Bit6	Bit 5	Bit 4	Bit 3	Bit 2	Bit 1	Bit 0
-	-	-	-	T1<11>	T1<10>	T1<9>	T1<8>

T1/PWM 高四位计数值（只读）

3.2.5 IOPAGE~IOC9-PDCR0 (端口下拉控制寄存器 0)

Bit 7	Bit6	Bit 5	Bit 4	Bit 3	Bit 2	Bit 1	Bit 0
1	1	P6PD<5>	P6PD<4>	1	1	1	1

Bit<5:4>:P6<5:4>下拉使能控制

0:使能

1:禁止（默认）

注:需在 option 设置时使能 P6 上下拉才能有效，否则读为 1。

3.2.6 IOPAGE~IOCB-PDCR1 (端口下拉控制寄存器 1)

Bit 7	Bit6	Bit 5	Bit 4	Bit 3	Bit 2	Bit 1	Bit 0
P6PD<3>	P6PD<2>	P6PD<1>	P6PD<0>	1	1	1	1

Bit<7:4>:P6<3:0>下拉使能控制

0:使能

1:禁止

3.2.7 IOPAGE~IOCD-PHCR (P6 端口上拉控制寄存器)

Bit 7	Bit6	Bit 5	Bit 4	Bit 3	Bit 2	Bit 1	Bit 0
1	1	P6PH<5>	P6PH<4>	P6PH<3>	P6PH<2>	P6PH<1>	P6PH<0>

Port6 上拉控制

0:使能

1:禁止

注:当 OPTION 选项【复位端口上拉】选择【禁止】且【P6 上下拉控制】选择【使能】时 P6PH<3> 软件可操作，若【复位端口上拉】选择【使能】则 P63 上拉功能使能且不可软件更改。

3.2.8 IOPAGE~IOCE-EISCR (EIS 控制寄存器)

Bit 7	Bit6	Bit 5	Bit 4	Bit 3	Bit 2	Bit 1	Bit 0
-	EIS	-	-	-	-	-	-

Bit<6>:EIS-P60 外部中断使能位

0:禁止，P60 为双向 I/O 管脚

1:使能，外部中断，在这种情况下，P60 的 I/O 控制位必须设为 1。当 EIS 为“0”时，EXINT 通道被屏蔽。为“1”时，EXINT 管脚的状态可以由 P6 端口读取。



3.2.9 IOPAGF~IOCF-IMR (中断使能控制寄存器)

Bit 7	Bit6	Bit 5	Bit 4	Bit 3	Bit 2	Bit 1	Bit 0
0	0	0	0	T1IE	EXIE	ICIE	TCIE

Bit<3>: T1IE-T1 中断使能位

1: 使能

0: 禁止 (默认)

Bit<2>: EXIE-外部中断使能控制

1: 使能 (P60 下降沿触发外部中断)

0: 禁止 (默认)

Bit<1>: ICIE-P6 端口状态改变中断使能控制

1: 使能

0: 禁止 (默认)

Bit<0>: TCIE-TCC 溢出中断使能控制

1: 使能

0: 禁止 (默认)



3.3 GPIO 功能模块

JZ8P0510 有 1 组双向 I/O 端口，共 6 个输入，6 个输出，大部分 I/O 可以复用为其它功能。

6 个可编程上拉 I/O 引脚:P6.0~P6.5;

6 个可编程下拉 I/O 引脚:P6.0~P6.5;

端口输入特性表格如下（仅作参考）：

端口	SMT
P6.3	0.51*VDD
P6.0~P6.2	0.2*VDD/0.55*VDD
P6.4~P6.5	0.2*VDD/0.55*VDD

以上参数仅做参考，请以目标样机实测数据为准。

3.3.1 GPIO 寄存器说明

RPAGE~R6-PORT6 (PORT6 数据寄存器)

Bit 7	Bit6	Bit 5	Bit 4	Bit 3	Bit 2	Bit 1	Bit 0
0	0	P65	P64	P63	P62	P61	P60

端口输入/输出寄存器，P6 端口为 8 位，R6 为可读可写寄存器

IOPAGE~IOC6-P6CR (P6 方向控制寄存器)

Bit 7	Bit6	Bit 5	Bit 4	Bit 3	Bit 2	Bit 1	Bit 0
1	1	P6CR<5>	P6CR<4>	P6CR<3>	P6CR<2>	P6CR<1>	P6CR<0>

Port6 端口输入/输出设置寄存器

1:输入（默认）

0:输出

IOPAGE~IOC9-PDCR0 (端口下拉控制寄存器 0)

Bit 7	Bit6	Bit 5	Bit 4	Bit 3	Bit 2	Bit 1	Bit 0
1	1	P6PD<5>	P6PD<4>	1	1	1	1

Bit<7:4>:P6<7:4>下拉使能控制

0:使能

1:禁止（默认）

IOPAGE~IOC9-PDCR1 (端口下拉控制寄存器 1)

Bit 7	Bit6	Bit 5	Bit 4	Bit 3	Bit 2	Bit 1	Bit 0
P6PD<3>	P6PD<2>	P6PD<1>	P6PD<0>	1	1	1	1

Bit<7:4>:P6<3:0>下拉使能控制

0:使能

1:禁止（默认）

IOPAGE~IOC9-PHCR (端口上拉控制寄存器)

Bit 7	Bit6	Bit 5	Bit 4	Bit 3	Bit 2	Bit 1	Bit 0
1	1	P6PH<5>	P6PH<4>	P6PH<3>	P6PH<2>	P6PH<1>	P6PH<0>



Port6 上拉控制

0: 使能

1: 禁止 (默认)



3.4 TCC 定时器功能模块

TCC (R1)是一个 8-Bit 上行计数器，只要有时钟就工作。时钟源既可以是内部系统时钟（上升沿触发），也可以选择外部时钟（由 TCC 引脚输入，触发沿可选），如果没有分频控制，每个时钟（ F_m/F_s ）周期（选择内部时钟）或每个外部时钟周期（外部时钟），计数器实现加 1。系统提供一个 8-Bit 计数器作为 TCC 的预分频器。可以通过 CONT 寄存器设置 TCC 预分频、触发沿、时钟等。TCC 计数溢出可以形成中断信号。

注意：清除中断标志位时，必须使用 MOV RF, A 操作，不能使用 BTC 和 AND RF, A 指令操作。

3.4.1 TCC 定时器寄存器说明

CONT（控制寄存器）

Bit 7	Bit 6	Bit 5	Bit 4	Bit 3	Bit 2	Bit 1	Bit 0
LRCEN	INT	TS	TE	PAB	PSR2	PSR1	PSR0

Bit<5>:TS-TCC 信号源选择位

- 0:内部指令周期时钟
- 1:外部输入信号

Bit<4>:TE-TCC 信号边沿选择位

- 0:TCC 引脚信号发生由低到高变化加 1
- 1:TCC 引脚信号发生由高到低变化加 1

Bit<3>:PAB-预分频器分配位

- 0:预分频器分给 TCC
- 1:其他

Bit<2:0>PSR2~PSR0:TCC 预分频选择控制位:

PSR2	PSR1	PSR0	TCC 分频系数
0	0	0	1:2
0	0	1	1:4
0	1	0	1:8
0	1	1	1:16
1	0	0	1:32
1	0	1	1:64
1	1	0	1:128
1	1	1	1:256

RPAGE~R1-TCC(TCC 定时计数器)

Bit 7	Bit 6	Bit 5	Bit 4	Bit 3	Bit 2	Bit 1	Bit 0
TCC<7:0>							

TCC 是一个 8Bit 上行计数器,时钟源可选内部时钟/外部时钟,计数溢出可形成中断,TCC 可读可写。



RPAGE~RE-CPUCON (CPU 模式控制寄存器)

Bit 7	Bit6	Bit 5	Bit 4	Bit 3	Bit 2	Bit 1	Bit 0
IPWM	PWMCKS	TCCCKS	PWMWE	TCCWE	STPHX	CLKMD	IDLE

Bit<5>:TCCCKS-TCC 时钟源选择

- 1:选择系统时钟
- 0:选择指令周期时钟

Bit<3>:TCCWE-TCC 唤醒

- 1:TCC 唤醒使能, 可唤醒空闲模式
- 0:TCC 唤醒禁止

Bit<2>:STPHX-高速时钟

- 1:停止高速时钟
- 0:高速时钟正常工作

Bit<1>:CLKMD-系统时钟

- 1:系统时钟使用低速 RC 振荡器时钟
- 0:系统时钟使用高速 IRC

(系统从正常模式进入低速模式时 先设置 CLKMD=1, 后设置 STPHX=1, 系统从低速模式进入正常模式时 先设置 STPHX=0, 后设置 CLKMD=0)

Bit<0>:IDLE-空闲模式

- 1:系统执行 SLEEP 指令时进入空闲模式, 系统时钟正常工作
(TCC 和 PWM 在空闲模式下如果选择系统时钟可继续工作, 并可唤醒系统)
- 0:系统执行 SLEEP 指令时进入睡眠模式

RPAGE~RF-ISR (中断标志寄存器)

Bit 7	Bit6	Bit 5	Bit 4	Bit 3	Bit 2	Bit 1	Bit 0
-	-	-	-	T1IF	EXIF	ICIF	TCIF

Bit0:TCIF-TCC 中断标志位

- 1:有中断
- 0:无中断

注意:清除中断标志位时, 必须使用 MOV RF,A 操作, 不能使用 BTC 和 AND RF,A 指令操作。

IOPAGF~IOCF-IMR (中断使能控制寄存器)

Bit 7	Bit6	Bit 5	Bit 4	Bit 3	Bit 2	Bit 1	Bit 0
0	0	0	0	T1IE	EXIE	ICIE	TCIE

Bit0:TCIE-TCC 中断使能控制

- 1:使能
- 0:禁止 (默认)



3.4.2 TCC 定时设置说明

- 1、给 TCC 寄存器赋初始值；
- 2、设置 CONT 寄存器的值（选择作为计时器或计数器及预分频比）；
- 3、作为计数器使用，需要在 CONT 寄存器选择 TCC 外部信号为正沿或负沿加 1；
- 4、若需要执行中断功能，须设置 IOCF 寄存器中的 TCIE (Bit0) 为 1，并执行 EI 指令；
- 5、中断程序部分将手动保存 ACC、STATUS 及 R4 于堆栈器中，执行 RETI 指令后，再自堆栈中取出，退出中断前要清楚 TCC 中断标志位。

3.4.3 TCC 定时计算说明

TCC 定时功能通过写值到 TCC 寄存器，给定时器赋初始值，定时器从初始值位置开始累加，直至定时器溢出产生中断。

$$\text{TCC 定时时间} = (\text{系统时钟分频}/F_{\text{osc}}) * \text{TCC 分频} * (256 - \text{TCC 初始值})$$

示例：

系统时钟分频=2clock, $F_{\text{osc}}=8$ MHz, TCC 分频选择=4 分频, TCC 初始值=156;

$$\text{TCC 定时时间} = (2/8) * 4 * (256 - 156) = 100\mu\text{s}$$

TCC 定时时间计算公式（选择外部输入时钟）：

$$\text{TCC 定时时间} = (\text{外部输入时钟}) * \text{TCC 分频} * (256 - \text{TCC 初始值})$$

示例：

外部输入时钟=1 MHz, TCC 分频选择=4 分频, TCC 初始值=156;

$$\text{TCC 定时时间} = (1) * 4 * (256 - 156) = 400\mu\text{s}$$



3.5 睡眠唤醒功能模块

3.5.1 睡眠唤醒方式说明

芯片执行“SLEEP”指令可以转到休眠模式（低功耗模式）。进入休眠模式时，系统时钟停止，所有模块停止工作，但继续运行。

单片机可被如下情况唤醒：

1、端口状态改变唤醒：

可以通过程序选择继续原有的进程（SLEEP 前执行 DI）或执行相应的跳转（SLEEP 前执行 EI），并打开相应的使能控制位，跳转到中断向量的位置。**注意：清除中断标志位时，必须使用 MOV RF, A 操作，不能使用 BTC 和 AND RF, A 指令操作。**

3.5.2 相关寄存器说明

RPAGE~RD-ICIECR (P6 端口中断唤醒使能寄存器)

Bit 7	Bit6	Bit 5	Bit 4	Bit 3	Bit 2	Bit 1	Bit 0
0	0	P6WK<5>	P6WK<4>	P6WK<3>	P6WK<2>	P6WK<1>	P6WK<0>

Bit<7:0>:P6WK<7:0>-P6 端口中断唤醒使能

1:使能

0:禁止（默认）

注意：在 OPTION 中端口唤醒设置选择中，如果选择 P6 端口非独立控制，则端口唤醒不受 RD 寄存器控制，否则需要对 RD 寄存器做处理，不然端口无法唤醒。

RPAGE~RE-CPUCON (CPU 模式控制寄存器)

Bit 7	Bit6	Bit 5	Bit 4	Bit 3	Bit 2	Bit 1	Bit 0
IPWM	PWMCKS	TCCCKS	PWMWE	TCCWE	STPHX	CLKMD	IDLE

Bit<6>:PWMCKS-PWM 时钟源

1:选择系统时钟

0:选择指令周期时钟

Bit<5>:TCCCKS-TCC 时钟源选择

1:选择系统时钟

0:选择指令周期时钟

Bit<4>:PWMWE-PWM 唤醒

1:PWM 唤醒使能，可唤醒空闲模式

0:PWM 唤醒禁止

Bit<3>:TCCWE-TCC 唤醒

1:TCC 唤醒使能，可唤醒空闲模式

0:TCC 唤醒禁止

Bit<2>:STPHX-高速时钟

1:停止高速时钟



0:高速时钟正常工作

Bit<1>:CLKMD-系统时钟

1:系统时钟使用低速 RC 振荡器时钟

0:系统时钟使用高速 IRC

(系统从正常模式进入低速模式时 先设置 CLKMD=1, 后设置 STPHX=1, 系统从低速模式进入正常模式时 先设置 STPHX=0, 后设置 CLKMD=0)

Bit<0>:IDLE-空闲模式

1:系统执行 SLEEP 指令时进入空闲模式, 系统时钟正常工作

(TCC 和 PWM 在空闲模式下如果选择系统时钟可继续工作, 并可唤醒系统)

0:系统执行 SLEEP 指令时进入睡眠模式

RPAGE~RF-ISR(中断标志寄存器)

Bit 7	Bit6	Bit 5	Bit 4	Bit 3	Bit 2	Bit 1	Bit 0
0	0	0	0	T1IF	EXIF	ICIF	TCIF

Bit1:ICIF-P6 端口输入状态改变中断标志位

1:有中断

0:无中断

IOPAGF~IOCF-IMR(中断使能控制寄存器)

Bit 7	Bit6	Bit 5	Bit 4	Bit 3	Bit 2	Bit 1	Bit 0
0	0	0	0	T1IE	EXIE	ICIE	TCIE

Bit1:P6ICIE-P6 端口状态改变中断使能控制

1:使能

0:禁止(默认)

3.5.3 唤醒说明

◆ TCC 正常下唤醒 IDLE

- CPUCON 寄存器的 IDLE=1 , TCCWE=1 , TCCCKS=1 (不需要中断的时候不需要设置 TCIE=1) ;
- 执行 SLEEP 指令;

◆ TCC 低速模式下唤醒 IDLE

- CPUCON 寄存器的 IDLE=1 , TCCWE=1 , TCCCKS=1, CLKMD=1, STPHX=1 (不需要中断的时候不需要设置 TCIE=1) ;
- 执行 SLEEP 指令;

◆ T1 正常下唤醒 IDLE

- PWMCON 寄存器 T1EN=1;
- 设置周期寄存器 PRD;



- CPUCON 寄存器的 IDLE=1 ,PWMWE=1 ,PWMCKS=1（不需要中断的时候不需要设置 T1IE=1）；

- 执行 SLEEP 指令；

◆ T1 低速模式下唤醒 IDLE

- PWMCON 寄存器 T1EN=1；

- 设置周期寄存器 PRD；

- CPUCON 寄存器的 IDLE=1 ,PWMWE=1 ,PWMCKS=1, CLKMD=1, STPHX=1（不需要中断的时候不需要设置 T1IE=1）；

- 执行 SLEEP 指令；

3.5.4 端口状态改变查询方式唤醒设置

- 1、PORT6 端口唤醒口设为输入；
- 2、可以根据需要选择唤醒口的内部上拉或下拉；
- 3、使能 PORT 端口状态改变中断；
- 4、使能端口状态改变独立中断及唤醒控制；
- 5、执行 DI 指令，不进入中断地址口；
- 6、执行“SLEEP”指令，进入睡眠 SLEEP 模式；
- 7、唤醒后，执行 SLEEP 的下一条指令。

3.5.5 端口状态改变中断方式唤醒设置

- 1、PORT6 端口唤醒口设为输入；
- 2、可以根据需要选择唤醒口的内部上下拉；
- 3、使能端口状态改变独立中断及唤醒控制；
- 4、使能 PORT 端口状态改变中断；
- 5、执行“EI”指令，等待进入中断地址口；
- 6、下指令“SLEEP”，进入睡眠 SLEEP 模式；
- 7、唤醒后会进入中断地址口，退出中断后，执行 SLEEP 下一条指令。



3.6 PWM 脉宽调制功能模块

JZ8P0510 提供 1 路 12 Bit PWM 计数器，用来产生脉宽调制信号。PWM 输出波形由周期及占空比决定，传输速率为周期倒数。

PWM 带有周期溢出中断，使能后可跳转到中断。

在 IDLE(空闲模式)下，PWM 在 CPU 模式控制寄存器中选择 PWMCKS=1 并且使能 PWMWE，可唤醒系统。

3.6.1 PWM 脉宽调制寄存器说明

RPAGE~R8-PWMCON(PWM 控制寄存器)

Bit 7	Bit6	Bit 5	Bit 4	Bit 3	Bit 2	Bit 1	Bit 0
T1EN	BZEN	IPWMEN	PWMEN	T1PTEN	T1P<2:0>		

Bit<7>:T1EN-T1/PWM 计数器使能

1:使能

0:禁止

Bit<6>:BZEN-BUZZER 输出使能控制位

1:使能 BUZZER 输出功能，T1 溢出 BUZZER 翻转 (PWMEN=0)

0:禁止

Bit<5>:IPWMEN-IPWM 使能控制位

1:使能 PWM 互补输出 (PWM 取反)

0:禁止

Bit<4>:PWMEN-PWM 使能控制位

1:使能 PWM 输出 (BZEN=0)

0:禁止

Bit<3:0>:T1PTEN PT1P<2:0>-T1 预分频选择控制位

T1PTEN	PT1P<2>	PT1P<1>	PT1P<0>	T1 分频比
0	0	0	0	1:1
1	0	0	0	1:2
1	0	0	1	1:4
1	0	1	0	1:8
1	0	1	1	1:16
1	1	0	0	1:32
1	1	0	1	1:64
1	1	1	0	1:128
1	1	1	1	1:256

RPAGE~R9-PRDL(PWM 周期低位寄存器)

Bit 7	Bit6	Bit 5	Bit 4	Bit 3	Bit 2	Bit 1	Bit 0
PRD<7:0>							

Bit<7:0>:PRD<7:0>-PWM 周期低八位寄存器



RPAGE~RA-PDCL (PWM 占空比低位寄存器)

Bit 7	Bit6	Bit 5	Bit 4	Bit 3	Bit 2	Bit 1	Bit 0
PDC<7:0>							

Bit<7:0>:PDC<7:0>-PWM 占空比低八位寄存器

RPAGE~RB-PRDCH (PWM 周期占空比高位寄存器)

Bit 7	Bit6	Bit 5	Bit 4	Bit 3	Bit 2	Bit 1	Bit 0
PRD<11>	PRD<10>	PRD<9>	PRD<8>	PDC<11>	PDC<10>	PDC<9>	PDC<8>

Bit<7:4>:PRD<11:8>-PWM 周期高四位寄存器

Bit<3:0>:PDC<11:8>-PWM 占空比高四位寄存器

RPAGE~RE-CPUCON (CPU 模式控制寄存器)

Bit 7	Bit6	Bit 5	Bit 4	Bit 3	Bit 2	Bit 1	Bit 0
IPWM	PWMCKS	TCCCKS	PWMWE	TCCWE	STPHX	CLKMD	IDLE

Bit<7>:IPWM-PWM 互补输出

1:PWM 输出取反

0:PWM 输出无取反

Bit<6>:PWMCKS-PWM 时钟源

1:选择系统时钟

0:选择指令周期时钟

Bit<4>:PWMWE-PWM 唤醒

1:PWM 唤醒使能, 可唤醒空闲模式

0:PWM 唤醒禁止

RPAGE~RF-ISR (中断标志寄存器)

Bit 7	Bit6	Bit 5	Bit 4	Bit 3	Bit 2	Bit 1	Bit 0
0	0	0	0	T1IF	EXIF	ICIF	TCIF

Bit<3>:T1IF-T1/PWM 周期中断标志位, T1/PWM 周期置 1, 软件清 0

注意: 清除中断标志位时, 必须使用 MOV RF, A 操作, 不能使用 BTC 和 AND RF, A 指令操作。

IOPAGF~IOCF-IMR (中断使能控制寄存器)

Bit 7	Bit6	Bit 5	Bit 4	Bit 3	Bit 2	Bit 1	Bit 0
0	0	0	0	T1IE	EXIE	ICIE	TCIE

Bit<3>:T1IE-T1 中断使能位

1:使能

0:禁止 (默认)

3.6.2 PWM 脉宽调制设置说明

- 1、设置 CPUCON 寄存器, 可选择 PWM 取反输出、PWM 时钟源及 PWM 唤醒功能;
- 2、设置 PWMCON 寄存器, 选择相应的 PWM 模式、PWM 分频比;



- 3、设置 RPAGE-R9、RA、RB 寄存器的值，确定该 PWM 通道的周期及占空比；
- 4、使能 PWM 周期溢出中断并执行“EI”或“DI”指令（如有需要）；

3.6.3 PWM 计算说明

PWM 周期的计算公式：

$$\text{Perid} = \text{PRD} * (1/\text{fosc}) * \text{CLOCKS} * \text{T1 预分频比}$$

PWM 占空比的计算公式：

$$\text{Duty} = \text{PDCX} * (1/\text{fosc}) * \text{CLOCKS} * \text{T1 预分频比}$$

其中 PRD 为 PWM 周期值，fosc 为时钟源频率，PDC 为 PWM 占空比

举例：PWM 输出周期为 100us，占空比为 50us 的波形

```
PWMCON=0x99; //使能 PWM 且 T1 分频设置为 4 分频，IRC 选择 8M，2Clocks  
PRD=100;      //周期 Perid=100*(1/8)*2*4=100us  
DT1=50;      //占空比 Duty=50*(1/8)*2*4=50us
```



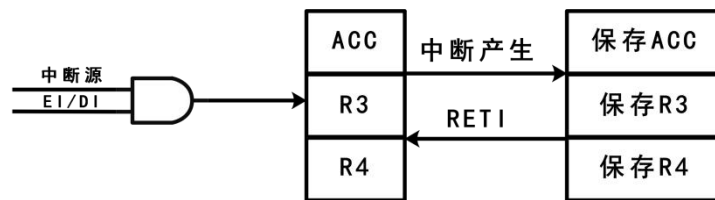
3.7 中断功能模块

JZ8P0510 具有 4 个中断源, 无论是使用其中哪一个中断, 都必须使总中断使能, 即下“EI”指令。下面分别是每个中断的特性, 中断地址:

	中断源	使能条件	中断标志	中断向量
外部	外部中断	EI + EXIE = 1	EXIF	008H
外部	端口输入改变	EI + ICIE = 1	ICIF	008H
内部	TCC 溢出中断	EI + TCIE = 1	TCIF	008H
内部	T1/PWM 周期中断	EI + T1IE = 1	T1IF	008H

RPAGE~RF 为中断状态标志寄存器, 它们记录了当某个中断产生中断请求后的中断标志位。IOCF 为中断设置寄存器, 中断的允许与禁止在这两个寄存器中设置。总中断的允许是通过下“EI”指令, 相反, 总中断的禁止是通过下“DI”指令。当一个中断产生时, 它的下一条指令的执行将从它们特定的地址处执行。在离开中断服务程序之前相应的中断标志位必须清零, 这样才能避免中断的误动作。

当执行中断子程序时, ACC、R3、R4 的内容需要手动保留起来, 直到离开中断子程序后, 需要手动将被保留的值载入 ACC、R3、R4, 如此是为了避免在执行中断子程序时, 有将 ACC、R3、R4 的值改变, 导致回主程序时发生错误。如下图所示:



3.7.1 中断寄存器说明

RPAGE~RF-ISR(中断标志寄存器)

Bit 7	Bit6	Bit 5	Bit 4	Bit 3	Bit 2	Bit 1	Bit 0
-	-	-	-	T1IF	EXIF	ICIF	TCIF

Bit<3>:T1IF-T1/PWM 周期中断标志位, 软件清 0

Bit<2>:EXIF-外部端口中断标志位(由 EXINT 引脚下降沿置 1, 软件清 0)

Bit<1>:ICIF-P6 端口状态改变中断标志位, 软件清 0

Bit<0>:TCIF-TCC 中断标志位, 软件清 0

1:有中断

0:无中断

注意:清除中断标志位时, 必须使用 MOV RF, A 操作, 不能使用 BTC 和 AND RF, A 指令操作。

IOPAGF~IOCF-IMR(中断使能控制寄存器)

Bit 7	Bit6	Bit 5	Bit 4	Bit 3	Bit 2	Bit 1	Bit 0
0	0	0	0	T1IE	EXIE	ICIE	TCIE

Bit<3>:T1IE-T1 中断使能位

Bit<2>:EXIE-外部中断使能控制



Bit<1>: ICIE-P6 端口状态改变中断使能控制

Bit<0>: TCIE-TCC 溢出中断使能控制

1: 使能

0: 禁止 (默认)



3.8 复位功能模块

3.8.1 复位功能概述

JZ8P0510 系统提供 3 种复位方式：

- 1、上电复位；
- 2、RESET 脚输入低电平复位；
- 3、LVR 低电压复位；

第一种复位时间由 OPTION 中的复位时间选择决定，如下表所示：

上电复位建立时间：

SUT	复位建立时间
PWRT=18ms	上电复位时间= 18ms
PWRT=4.5ms	上电复位时间= 4.5ms
PWRT=72ms	上电复位时间= 72ms
PWRT=288ms	上电复位时间= 288ms
PWRT=140us	上电复位时间=140us

上述任一种复位发生时，所有的系统寄存器恢复默认状态，程序停止运行，同时程序计数器 PC 清零。复位结束后，系统从向量 0000H 处重新开始运行。

任何一种复位情况都需要一定的响应时间，系统提供完善的复位流程以保证复位动作的顺利进行。对于不同类型的振荡器，完成复位所需要的时间也不同。因此，VDD 的上升速度和不同晶振的起振时间都不固定。RC 振荡器的起振时间最短，晶体振荡器的起振时间则较长。在用户终端使用的过程中，应注意考虑主机对上电复位时间的要求。

3.8.2 上电复位

上电复位与 LVR 操作密切相关。系统上电的过程呈逐渐上升的曲线形式，需要一定时间才能达到正常电平值。

上电：系统检测到电源电压上升并等待其稳定；

外部复位（仅限于外部复位引脚使能状态）：系统检测外部复位引脚状态。如果不为高电平，系统保持复位状态直到外部复位引脚释放；

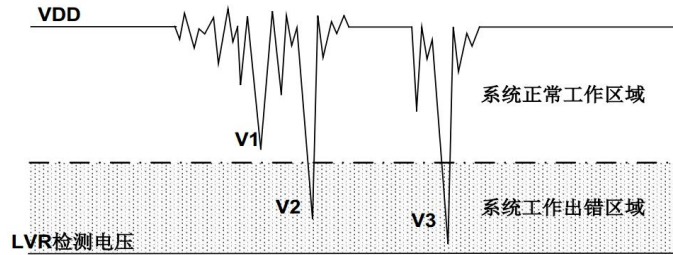
系统初始化：所有的系统寄存器被置为初始值；

振荡器开始工作：振荡器开始提供系统时钟；

执行程序：上电结束，程序开始运行。

3.8.3 掉电复位

掉电复位针对外部因素引起的系统电压跌落情形（例如，干扰或外部负载的变化），掉电复位可能会引起系统工作状态不正常或程序执行错误。



电压跌落可能会进入系统死区。系统死区意味着电源不能满足系统的最小工作电压要求。上图是一个典型的掉电复位示意图。图中，VDD 受到严重的干扰，电压值降的非常低。虚线以上区域系统正常工作，在虚线以下的区域内，系统进入未知的工作状态，这个区域称作死区。当 VDD 跌至 V1 时，系统仍处于正常状态；当 VDD 跌至 V2 和 V3 时，系统进入死区，则容易导致出错。以下情况系统可能进入死区：

DC 运用中：

DC 运用中一般都采用电池供电，当电池电压过低或单片机驱动负载时，系统电压可能跌落并进入死区。这时，电源不会进一步下降到 LVR 电压，因此系统维持在死区。

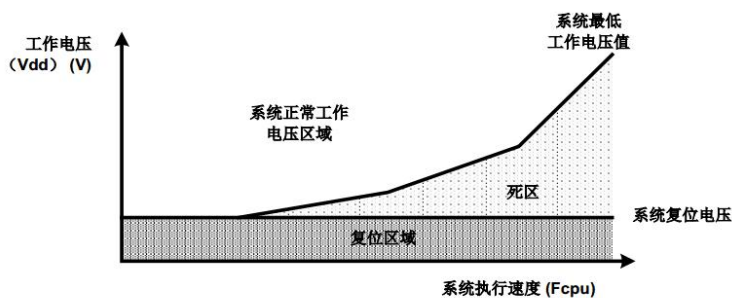
AC 运用中：

系统采用 AC 供电时，DC 电压值受 AC 电源中的噪声影响。当外部负载过高，如驱动马达时，负载动作产生的干扰也影响到 DC 电源。VDD 若由于受到干扰而跌落至最低工作电压以下时，则系统将有可能进入不稳定工作状态。

在 AC 运用中，系统上、下电时间都较长。其中，上电时序保护使得系统正常上电，但下电过程却和 DC 运用中情形类似，AC 电源关断后，VDD 电压在缓慢下降的过程中易进入死区。

3.8.4 工作频率与 LVR 低压检测关系

为了改善系统掉电复位的性能，首先必须明确系统具有的最低工作电压值。系统最低工作电压与系统执行速度有关，不同的执行速度下最低工作电压值也不同。



系统工作电压与执行速度关系图

如上图所示，系统正常工作电压区域一般高于系统复位电压，同时复位电压由低电压检测（LVR）电平决定。当系统执行速度提高时，系统最低工作电压也相应提高，但由于系统复位电压是固定的，因此在系统最低工作电压与系统复位电压之间就会出现一个电压区域，系统不能正常工作，也不会复位，这个区域即为死区。



为避免出现死区电压，再选择工作频率的时候，要选择相应的 LVR 复位电压点。如下表：

工作频率	LVR 复位电压点
IRC-8M, 2Clock	LVR=2.4V
IRC-8M, 4Clock	LVR=1.8V
IRC-8M, 8Clock	LVR=1.8V
IRC-1M, 2Clock	LVR=1.8V
IRC-910KHz, 2Clock	LVR=1.8V

注：此工作频率和 LVR 复位电压点的对应值，只是推荐值，用户在使用过程中，根据用于的具体应用场合可以适当的调整复位电压点。

3.8.5 寄存器上电复位值

地址	名称	复位值	地址	名称	复位值
0x0	R0/IAR(间接寻址寄存器)	uuuu uuuu	0x0	保留	-
0x1	R1/TCC(定时计数器)	0000 0000	0x1	CONT(控制寄存器)	0011 1111
0x2	R2/PC(程序计数器)	0000 0000	0x2	保留	-
0x3	R3/STATUS(状态寄存器)	0001 1uuu	0x3	保留	-
0x4	R4/RSR(RAM 选择寄存器)	11uu uuuu	0x4	保留	-
0x5	保留	-	0x5	保留	-
0x6	R6/P0RT6(P6 数据寄存器)	1111 1111	0x6	IOC6/P6CR(P6 方向控制寄存器)	1111 1111
0x7	保留	-	0x7	IOC7/T1L(T1/PWM 计数器低位)	0000 0000
0x8	R8/PWMCON(PWM 控制寄存器)	0000 0000	0x8	IOC8/T1H(T1/PWM 计数器高位)	0000 0000
0x9	R9/PRDL(PWM 周期低位寄存器)	0000 0000	0x9	IOC9/PDCR0(端口下拉控制寄存器0)	1111 1111
0xA	RA/PDCL(PWM 占空比低位寄存器)	0000 0000	0xA	保留	-
0xB	RB/PRDCH(PWM 周期占空比高位寄存器)	0000 0000	0xB	IOCB/PDCR1(端口下拉控制寄存器1)	1111 1111
0xC	保留	0000 0000	0xC	保留	-
0xD	RD/ICIECR(输入状态变化中断使能)	0000 0000	0xD	IOCD/PHCR(端口上拉控制寄存器)	1111 1111
0xE	RE/CPUCON(CPU 模式控制寄存器)	0000 0000	0xE	IOCE/EISCR(EIS 控制寄存器)	1011 1111
0xF	RF/ISR(中断标志寄存器)	0000 0000	0xF	IOCF/IMR(中断使能控制寄存器)	0000 0000
0x10~ 0x3f	通用寄存器	uuuu uuuu			

U=表示未知状态；



3.9 系统时钟功能模块

JZ8P0510 内部集成了振荡器，可以通过 option 实现配置。具体参看下表：

振荡器类型	说明
IRC (内置 RC 振荡器)	P64:GPIO; P65:GPIO

说明:HXT 和 LXT 之间的系统频率过度点在 400KHz 左右。

3.9.1 内部 RC 振荡器模式 (IRC)

JZ8P0510 提供内部 RC 模式，频率可选 910KHz, 1MHz, 8MHz。通过设置 OPTION 的配置位，可选择 IRC 工作频率，下面是它们的对应关系：

Fire	IRC 频率
8 M	IRC 频率选为 8MHz
1 M	IRC 频率选为 1MHz
910 KHz	IRC 频率选为 910KHz

JZ8P0510 提供了多种分频选择，可以在 OPTION 中选择，适用于更多的场合。如下表：

Clocks	Clocks 分频
2clock	分频为 2clock
4clock	分频为 4clock
8clock	分频为 8clock
16clock	分频为 16clock
32clock	分频为 32clock

3.9.2 时钟模块应用说明

外界条件不同，各振荡模式的时钟频率可能会有轻微差别，使用时应根据需要合理选择；



3.10 工作模式

JZ8P0510 可以在 4 种工作模式下以不同的时钟频率工作，这些模式可以控制振荡器的工作、程序的执行以及模拟电路的功能损耗。

- 高速模式：系统时钟选择高速IRC时钟；
- 低速模式：系统时钟选择内部低速时钟；
- 空闲模式：系统时钟正常工作，其他部分进入睡眠（TCC 和 PWM 选择系统时钟可继续工作并可唤醒系统、端口状态变化可唤醒系统）；
- 睡眠模式：所有功能暂停工作，系统进入睡眠，可端口状态变化唤醒、外部复位引脚输入唤醒；

功能模块	高速模式	低速模式	空闲模式	睡眠模式
IHRC	运行	STPHX 控制	STPHX 控制	停止
ILRC	运行	运行	运行	停止
CPU 指令	执行	执行	停止	停止
TCC	可工作	可工作	可工作	停止
PWM	可工作	可工作	可工作	停止
内部中断	全部有效	全部有效	TCC, PWM 有效	无效
外部中断	有效	有效	无效	无效
唤醒功能	-	-	P6IC, TCC, PWM, 外部 RESET	P6IC, 外部 RESET

3.10.1 高速模式

高速模式是系统高速时钟工作模式，系统时钟源由高速 RC 振荡器提供。程序被执行。上电复位或任意一种复位触发后，系统进入高速模式执行程序。当系统从睡眠模式被唤醒后进入高速模式。高速模式下，高速振荡器正常工作，功耗最大。

- ◆ 程序被执行，所有的功能都可控制；
- ◆ 系统速率为高速；
- ◆ 高速振荡器和内部低速振荡器都正常工作；
- ◆ 通过 CPU 模式控制寄存器，系统可以从高速模式切换到其它任何一种工作模式；
- ◆ 系统从睡眠模式唤醒后进入高速模式；
- ◆ 低速模式可以切换到高速模式；
- ◆ 从高速模式进入到空闲模式，唤醒后返回到高速模式；



3.10.2 低速模式

低速模式为系统低速时钟工作模式。系统时钟源由内部低速 RC 振荡器提供。低速模式由 CPU 模式控制寄存器的 CLKMD 位控制。当 CLKMD=0 时，系统为高速模式；当 CLKMD=1 时，系统进入低速模式。进入低速模式后，不能自动禁止高速振荡器，必须通过 SPTHX 位来禁止以减少功耗。

- ◆ 程序被执行，所有的功能都可控制；
- ◆ 系统速率为低速；
- ◆ 内部低速 RC 振荡器正常工作，高速振荡器由 SPTHX=1 控制。低速模式下，强烈建议停止高速振荡器；
- ◆ 通过 CPU 模式控制寄存器，低速模式可以切换进入其它的工作模式；
- ◆ 从低速模式进入到睡眠模式，唤醒后返回到低速模式；
- ◆ 高速模式可以切换到低速模式；
- ◆ 从低速模式进入到空闲模式，唤醒后返回到低速模式；

3.10.3 空闲模式

空闲模式是另外一种理想状态。在睡眠模式下，所有的功能和硬件设备都被禁止，但在空闲模式下，系统时钟保持工作，空闲模式下的功耗大于睡眠模式下的功耗。空闲模式下，不执行程序，但具有唤醒功能的定时器和 PWM 仍正常工作，定时器和 PWM 的时钟源为仍在工作的系统时钟。空闲模式下，有 4 种方式可以将系统唤醒：1、P6 端口状态变化触发；2、TCC 定时器唤醒；3、PWM 唤醒。用户可以给定时器或者 PWM 设定固定的周期，系统就在溢出时被唤醒。由 CPU 模式控制寄存器 IDLE 位决定是否进入空闲模式，当 IDLE=1，系统进入空闲模式。

- ◆ 程序停止执行，所有的功能被禁止；
- ◆ 具有唤醒功能的定时器正常工作；
- ◆ 作为系统时钟源的振荡器正常工作，其它的振荡器工作状态取决于系统工作模式的配置；
- ◆ 由高速模式进入到空闲模式，被唤醒后返回到高速模式；
- ◆ 由低速模式进入到空闲模式，被唤醒后返回到低速模式；
- ◆ 空闲模式下的唤醒方式为 P6 端口状态变化触发唤醒、TCC 定时器溢出和 PWM 周期溢出；
- ◆ 空闲模式下 TCC 和 PWM 功能仍然有效；

3.10.4 睡眠模式

睡眠模式是系统的理想状态，不执行程序，振荡器也停止工作。整个芯片的功耗低于 1uA。睡眠模式可以由 P6 端口状态变化触发唤醒、外部复位引脚输入。从高速模式或者低速模式进



入睡眠模式，被唤醒后将返回到对应模式。由 CPU 模式控制寄存器的 IDLE 位控制是否进入睡眠模式，当 IDLE=0，系统进入睡眠模式。

- ◆ 程序停止执行，所有的功能被禁止；
- ◆ 所有的振荡器，包括外部高速振荡器、内部高速振荡器和内部低速振荡器都停止工作；
- ◆ 功耗低于 1uA；
- ◆ 由高速模式进入到睡眠模式，被唤醒后返回到高速模式；
- ◆ 由低速模式进入到睡眠模式，被唤醒后返回到低速模式；

睡眠模式的唤醒源为 P6 端口状态变化触发、外部复位引脚输入；



4 CODE OPTION 寄存器

CODE OPTION	选项	功能描述
Clocks 分频	2 Clocks	指令周期选择 2 Clocks
	4 Clocks	指令周期选择 4 Clocks
	8 Clocks	指令周期选择 8 Clocks
	16 Clocks	指令周期选择 16 Clocks
	32 Clocks	指令周期选择 32 Clocks
IRC 频率	8M	IRC 频率选择 8M
	1M	IRC 频率选择 1M
	910KHz	IRC 频率选择 910KHz
系统时钟倍频选项	禁止	系统时钟选择无倍频
	使能	系统时钟选择倍频（系统时钟为芯片内部运行的基本时钟，CPUCON 寄存器可将系统时钟配置为低速或高速模式，注意与振荡器倍频区分）
低压复位	LVR=1.8V	低压复位点选择 1.8V
	LVR=2.4V	低压复位点选择 2.4V
	LVR=2.7V	低压复位点选择 2.7V
	LVR=3.3V	低压复位点选择 3.3V
	LVR=3.6V	低压复位点选择 3.6V
	LVR=3.9V	低压复位点选择 3.9V
代码加密	使能	烧录模式数据加密
	禁止	烧录模式数据不加密
复位端口上拉	使能	使能 P63 端口上拉
	禁止	禁止 P63 端口上拉
P63 端口	GPIO	P63 作为通用 I/O 口
	GPI	P63 作为输入口
	RST	P63 作为外部复位端口
复位时间	PWRT=4.5ms	复位建立时间= 4.5ms
	PWRT=18ms	复位建立时间= 18ms
	PWRT=72ms	复位建立时间= 72ms
	PWRT=288ms	复位建立时间= 288ms



JZ8P0510 数据手册

	PWRT=140us	复位建立时间= 140us
查表范围	1/4K	可以在程序空间前 1/4K 查表
	1/2K	可以在程序空间 1/2K 内查表
P6 端口唤醒	独立控制	P6 端口独立控制唤醒（需设置 0x0D 寄存器）
	非独立控制	P6 端口非独立控制唤醒
P6 上下拉控制	屏蔽	屏蔽 P65-P63 下拉
	使能	使能 P65-P63 下拉，P63 上拉，软件可控制
POWER	HIGH	当 VDD 电压为 5V 时选择 HIGH
	LOW	当 VDD 电压为 3.3V 时选择 LOW



5 芯片电气特性

5.1 芯片极限参数

工作温度(°C):	(√) E:-40~85;
存储温度(°C):	(√) -65~+150;
极限电压(V)	(√) 其它 <u>-0.3~6;</u>
极限输入电压 (V)	(√) 其它 <u>GND-0.3~VDD+0.5;</u>
极限输出电压 (V)	(√) 其它 <u>GND-0.3~VDD+0.5;</u>

5.2 芯片直流参数

(T=25°C, VDD=5V)

符号	参数说明	条件	最小	典型	最大	单位
IRC1	IRC1 (校正后)	OPTION 选择 8MHz	-	8	-	MHz
IRC2	IRC2 (校正后)	OPTION 选择 1MHz	-	1	-	MHz
IRC3	IRC3 (校正后)	OPTION 选择 910KHz	-	910	-	KHz
IOH1	输出高电平驱动 (除 P63 外)	Ioh=4.4V	10	11	12	mA
IOH2	输出高电平驱动 (P63)	Ioh=4.4V	5	5.5	6	mA
IOL1	I0 输出低电平驱动 (除 P63)	Iol=0.6V	13	14	15	mA
IOL2	I0 输出低电平驱动 (P63)	Iol=0.6V	11	12	13	mA
IPH1	上拉电流 (除 P63 外)	上拉使能, 输入接地	90	95	100	μA
IPH2	上拉电流 (P63)	上拉使能, 输入接地	110	120	130	μA
IPD	下拉电流 (除 P63 外)	下拉使能, 输入接 VDD	45	50	55	μA
I _{sb1}	关机电流 1	输入接 VDD, 输出悬空, LVD 禁用	-	-	1	μA
I _{op2}	工作电流 1 (VDD=5V)	IRC=8MHz 2clock	-	1.2	1.5	mA
I _{op2}	工作电流 2 (VDD=5V)	IRC=1MHz 2clock	-	0.2	0.3	mA
I _{op3}	工作电流 3 (低速模式 VDD=5V)	系统时钟选择低速时钟	-	5	8	μA
LVR	低电压复位电压	选择 LVR 复位点	V _{lvr} -0.2	V _{lvr}	V _{lvr} +0.2	V

注: 以上参数仅做参考, 请以目标样机实测数据为准。

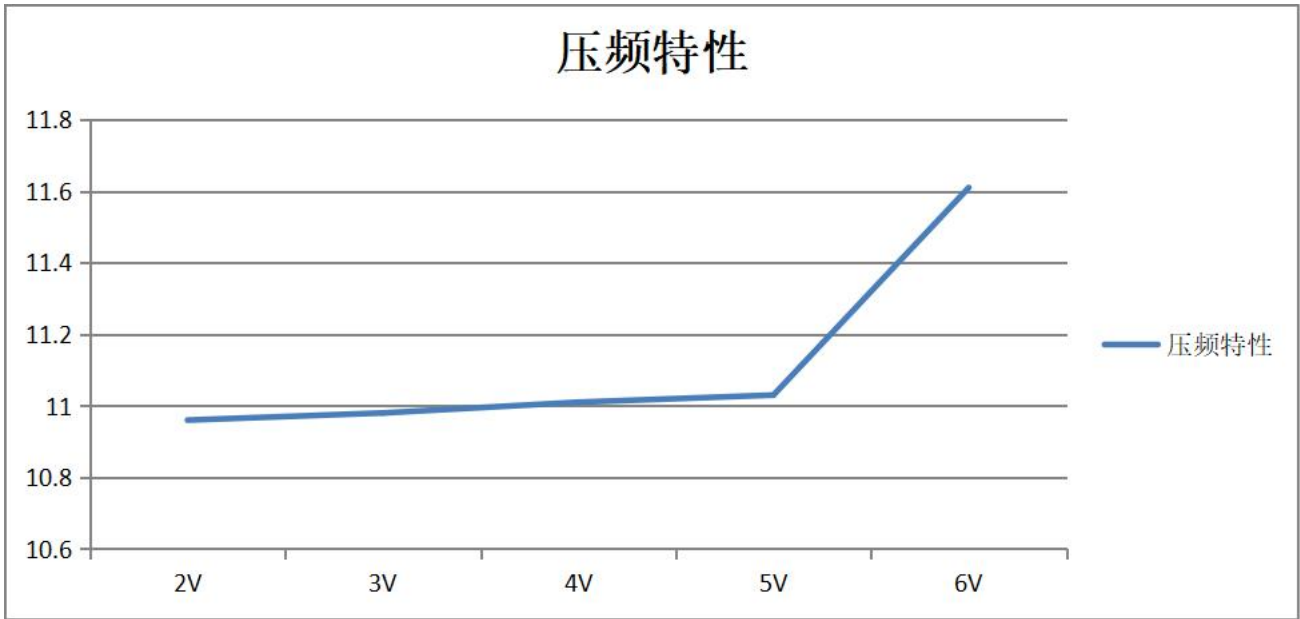


5.3 特性曲线图

本章所列的曲线图仅作设计参考，其中给出的部分数据可能超出了芯片指定的工作范围，为保证芯片的正常工作，请严格参照电气特性说明。

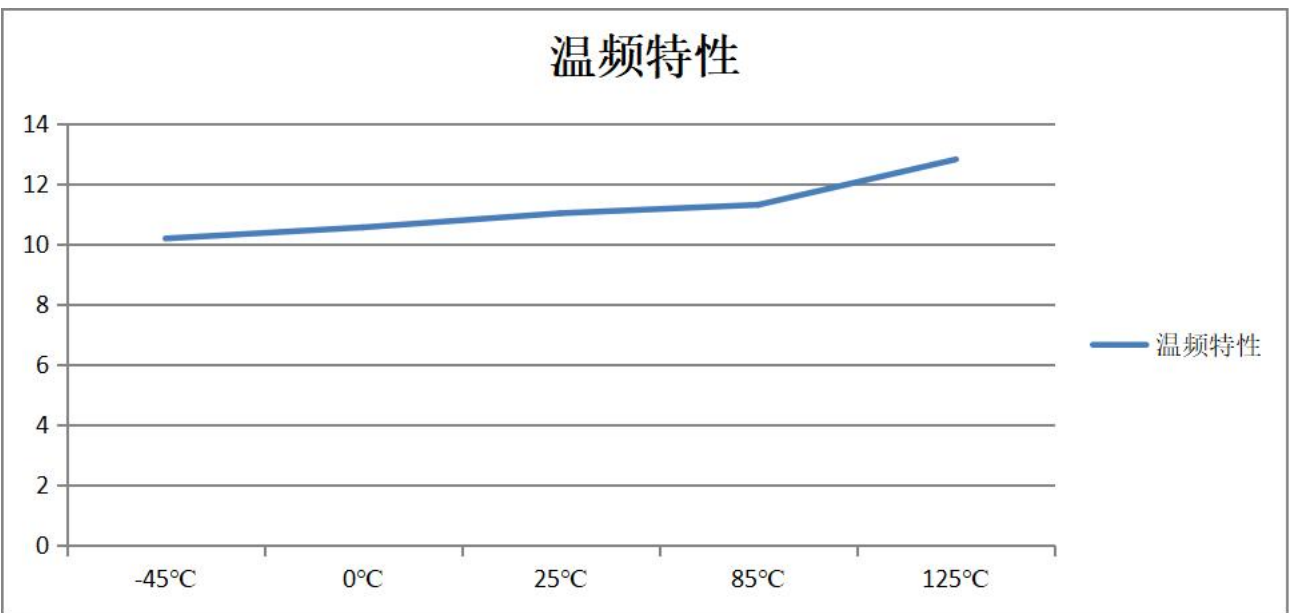
5.3.1 内部低速 RC 振荡器-压频特性曲线

工作温度在 25°C 条件下：（单位 KHz）



5.3.2 内部低速 RC 振荡器-温频特性曲线

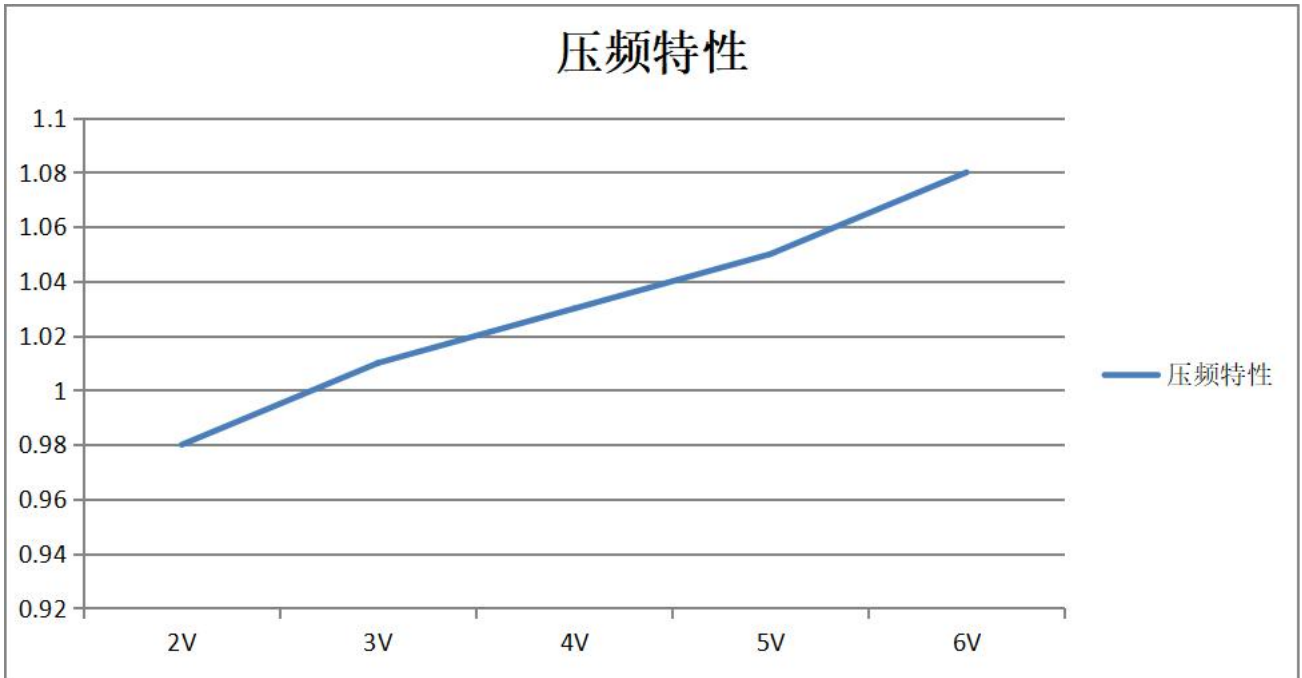
工作温度在 5V 条件下：（单位 KHz）





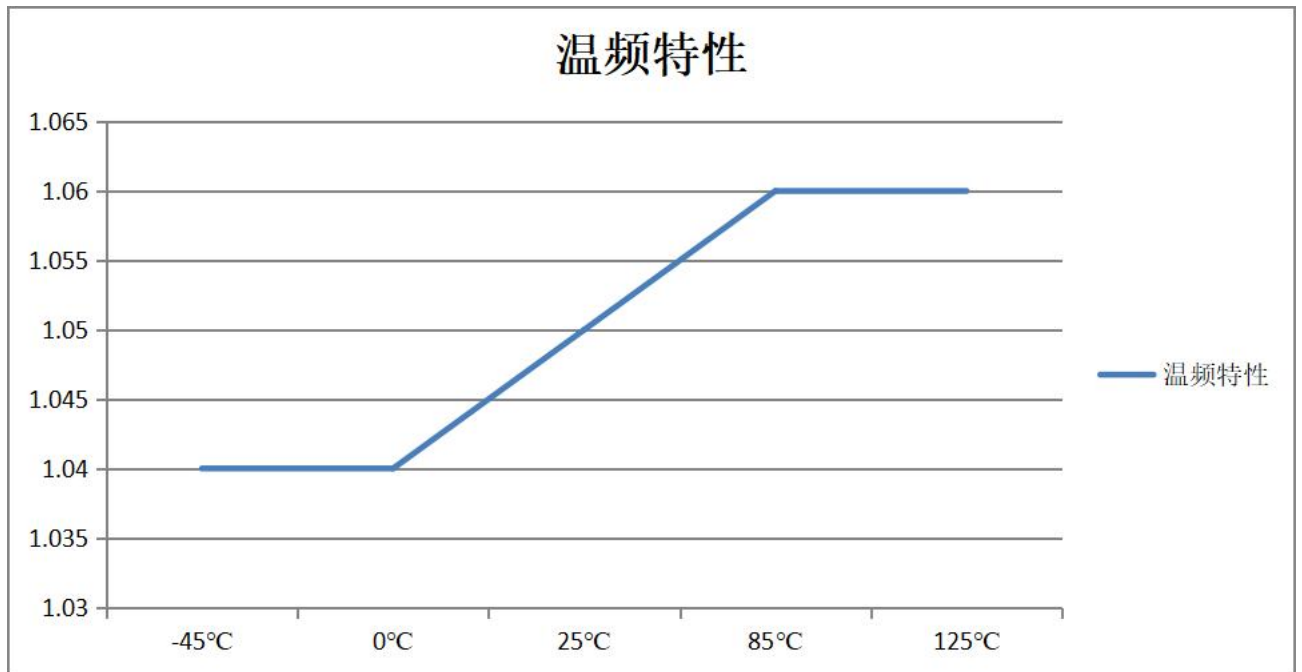
5.3.3 内部 1M RC 振荡器-压频特性曲线

工作温度在 25°C 条件下：（单位 KHz）



5.3.4 内部低速 RC 振荡器-温频特性曲线

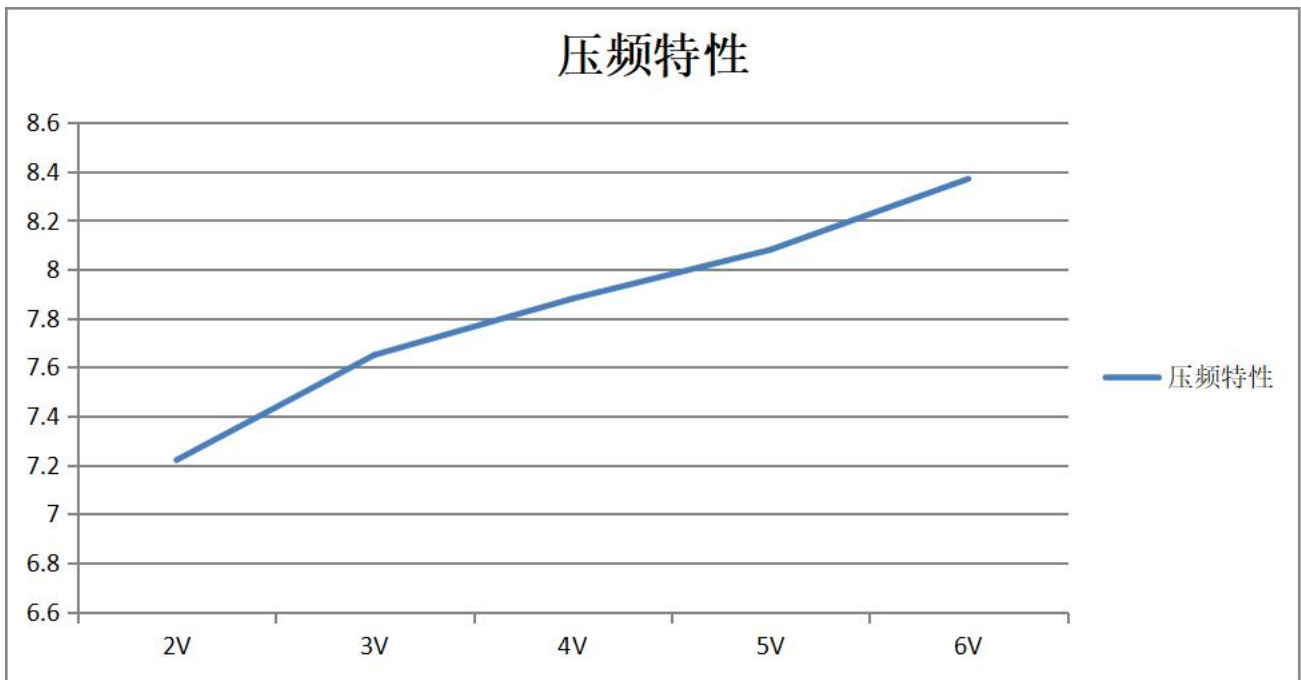
工作温度在 5V 条件下：（单位 KHz）





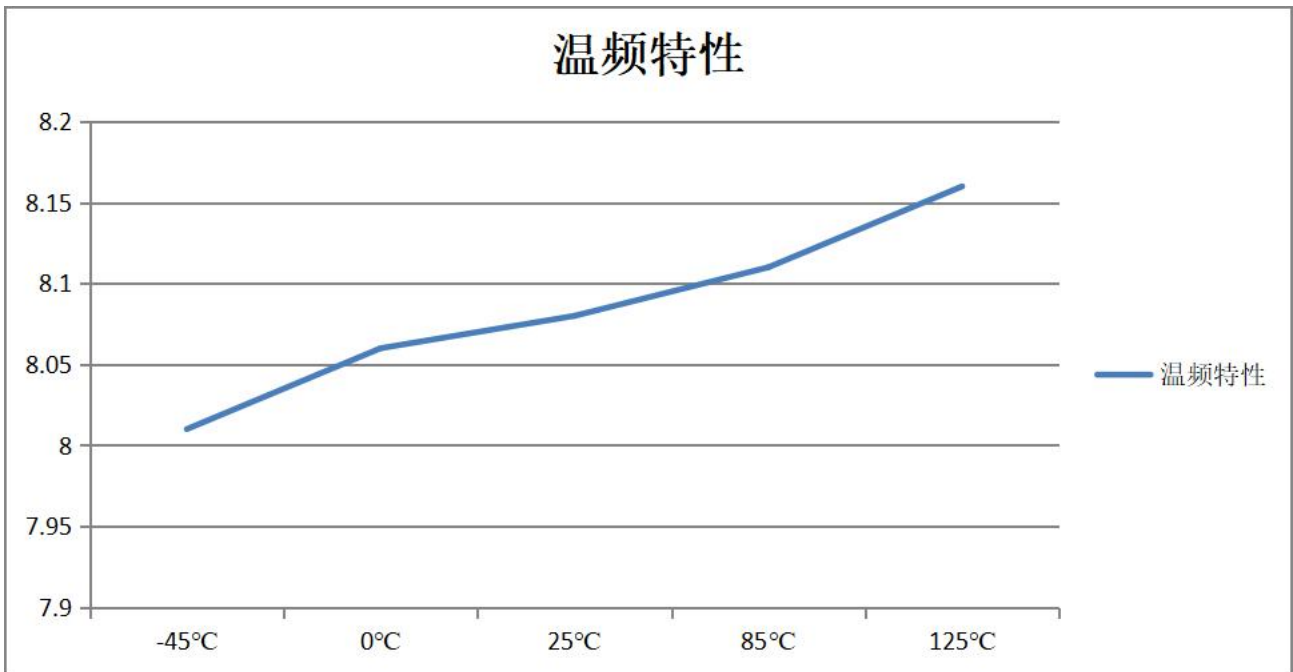
5.3.5 内部 8M RC 振荡器-压频特性曲线

工作温度在 25°C 条件下：（单位 KHz）



5.3.6 内部低速 RC 振荡器-温频特性曲线

工作温度在 5V 条件下：（单位 KHz）

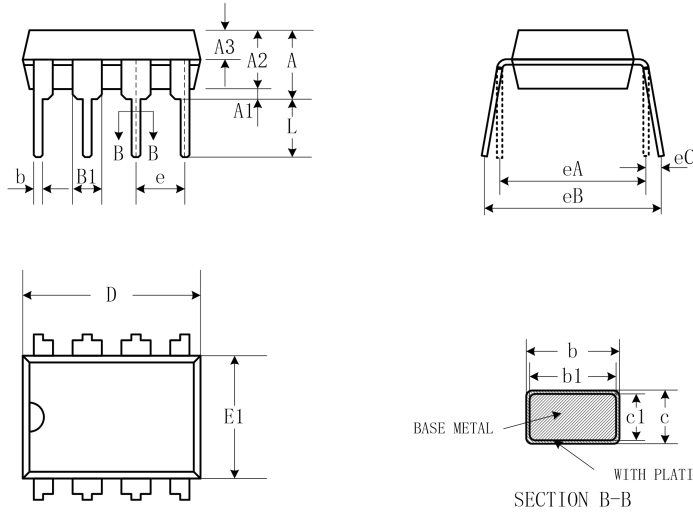




6 封装尺寸信息

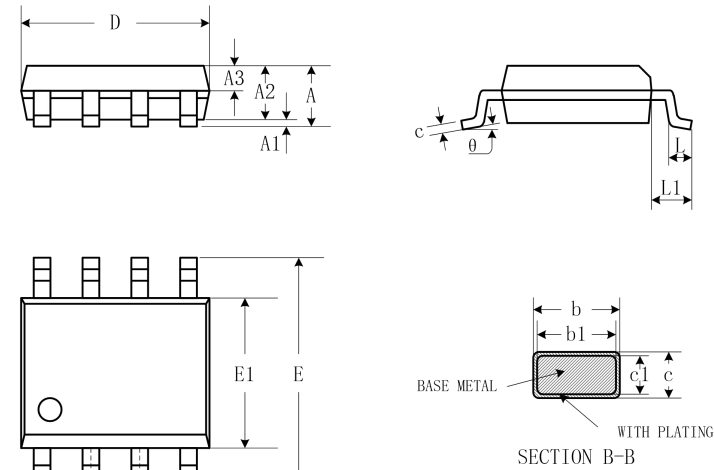
6.1 8PIN 封装尺寸

单位: mm



SYMBOL	MILLIMETER		
	MIN	NOM	MAX
A	3.60	3.80	4.00
A1	0.51	-	-
A2	3.10	3.30	3.50
A3	1.50	1.60	1.70
b	0.44	-	0.53
b1	0.43	0.46	0.48
B1	1.52BSC		
c	0.25	-	0.31
c1	0.24	0.25	0.26
D	9.05	9.25	9.45
E1	6.15	6.35	6.55
e	2.54BSC		
eA	7.62BSC		
eB	7.62	-	9.50
eC	0	-	0.94
L	3.00	-	-

DIP8 封装尺寸



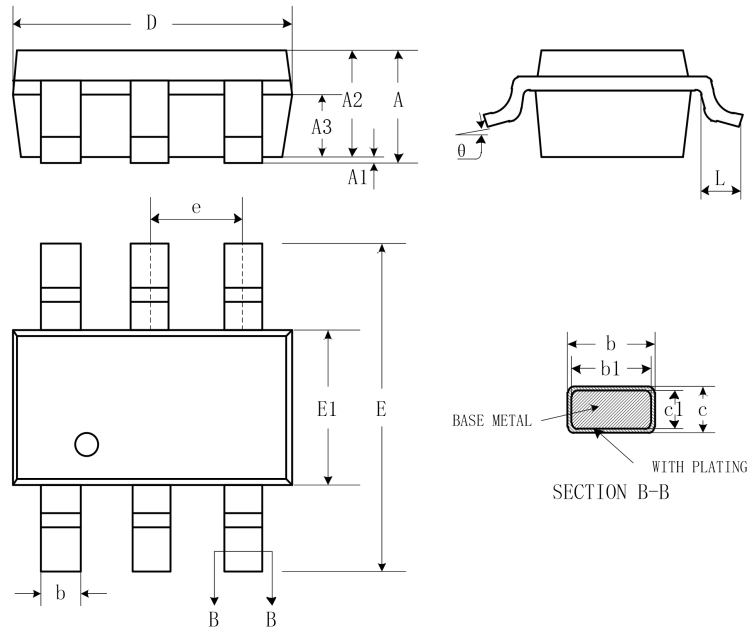
SYMBOL	MILLIMETER		
	MIN	NOM	MAX
A	-	-	1.77
A1	0.08	0.18	0.28
A2	1.20	1.40	1.60
A3	0.55	0.65	0.75
b	0.39	-	0.48
b1	0.38	0.41	0.43
c	0.21	-	0.26
c1	0.19	0.20	0.21
D	4.70	4.90	5.10
E	5.80	6.00	6.20
E1	3.70	3.90	4.10
e	1.27BSC		
L	0.50	0.65	0.80
L1	1.05BSC		
theta	0	-	8°

SOP8 封装尺寸



6.2 6PIN 封装尺寸

单位: mm



Symbol	mm			Inch		
	MIN	NOM	MAX	MIN	NOR	MAX
A	—	—	1.35	—	—	0.053
A1	0.04	—	0.15	0.002	—	0.006
A2	1.00	1.10	1.20	0.039	0.043	0.047
A3	0.55	0.65	0.75	0.022	0.026	0.030
b	0.30	—	0.50	0.013	—	0.017
b1	0.30	0.40	0.45	0.013	0.016	0.018
c	0.08	—	0.22	0.006	—	0.008
c1	0.08	0.13	0.20	0.003	0.005	0.008
D	2.72	2.92	3.12	0.107	0.115	0.123
E	2.60	2.80	3.00	0.102	0.110	0.118
E1	1.40	1.60	1.80	0.055	0.063	0.071
e	0.95BSC			0.037BSC		
L	0.30	—	0.60	0.012	—	0.024
theta	0	—	8°	0	—	8°