



概述

JZT323A 是一款内置稳压模块的单通道电容式触摸感应控制开关芯片，可以替代传统的机械式开关。JZT323A 可在有介质(如玻璃、亚克力、塑料、陶瓷等)隔离保护的情况下实现触摸功能，安全性高。内置高精度稳压、上电复位、硬件去抖、环境自适应算法等多种有效措施，大大提高自身抗干扰性能。

JZT323A 可通过外部引脚配置成多种工作模式，可广泛应用于灯光控制、电子玩具、消费电子、家用电器等产品中。

JZT323A 采用环保的 SOT23-6L 封装规格。

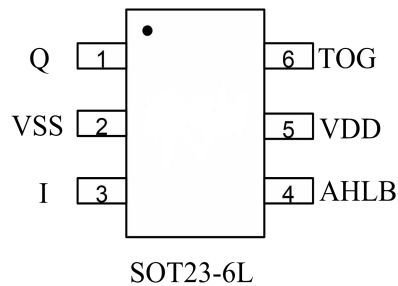
应用范围

- ◆ 各种消费类产品
- ◆ 取代按钮按键

特点

- ◆ 工作电压：2.4V~5.5V
- ◆ 静态电流
低功耗模式 1.8μA@3V
- ◆ 内置高精度稳压模块
- ◆ 上电 0.5 秒快速初始化，在此期间内不要触摸检测点，此时所有功能被禁止
- ◆ 可由外部电容 (1~50pF) 调整灵敏度
- ◆ 环境自适应功能,可快速应对触摸上电等类似应用场景
- ◆ 芯片内置去抖动电路,有效防止由外部噪声干扰导致的误动作
- ◆ 通过外部引脚配置快速/低功耗模式、输出高低电平模式、直接/锁存输出模式
- ◆ 最大 16 秒开启时间
- ◆ 自动校准功能
刚上电 8 秒内约每 1 秒刷新一次参考值，若上电后的 8 秒内有触摸键或 8 秒后仍未触摸按键，则重新校准周期为 4 秒

管脚定义





管脚功能描述

序号	管脚名称	I/O 类型	描述
1	Q	O	CMOS 输出
2	VSS	P	电源地
3	I	I/O	触摸信号输入端口
4	AHLB	I-PL	输出高/低电平有效配置位
5	VDD	P	电源输入
6	TOG	I-PL	直接输出/所存输出配置位

I-PL/ I-PH :带内部下拉/上拉电阻的 CMOS 输入

P:电源/地 I/O:CMOS 输入/输出 O:CMOS 输出

极限参数

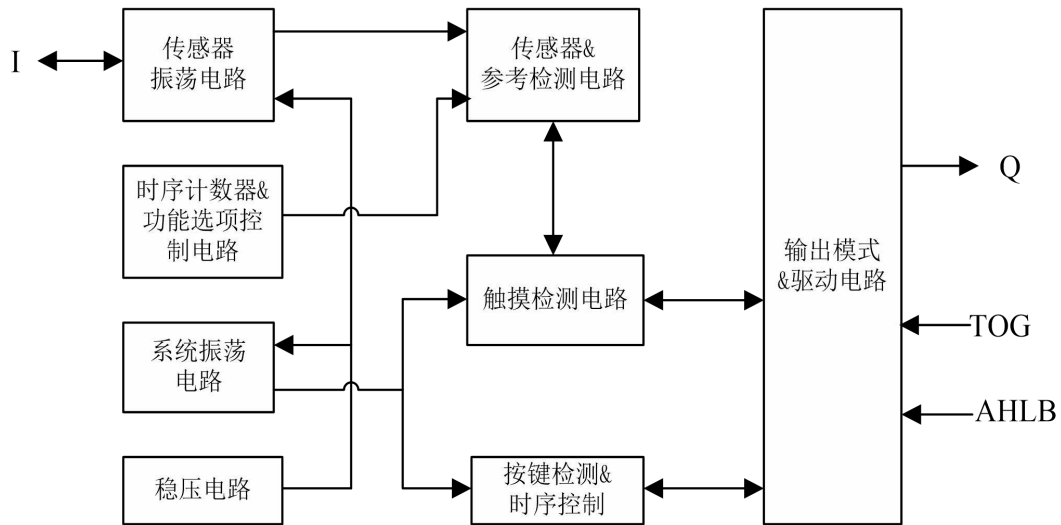
参数	符号	范围	单位
工作电压	V _{DD}	-0.3~6.0	V
输入/输出电压	V _I /V _O	-0.5~V _{DD} +0.5	V
工作温度	T _{OPR}	-40~85	°C
储藏温度	T _{STG}	-40~125	°C
ESD(HBM)	V _{ESD}	8000	V

电气参数表 (若无特别说明, V_{DD}=3.0V, 环境温度=25°C, 芯片输出无负载)

参数	符号	条件	最小值	典型值	最大值	单位
工作电压	V _{DD}		2.4	3.0	5.5	V
静态电流	I _{DD}	低功耗模式		1.8		μA
输入低电压	V _{IL}	V _{DD} =3.0V			1.2	V
输入低高电压	V _{IH}	V _{DD} =3.0V	1.6			V
输出端漏电流	I _{OL}	V _{DD} =3.0V, V _{OL} =0.6V		16.0		mA
输出端源电流	I _{OH}	V _{DD} =3.0V, V _{OH} =2.4V		-8.0		mA
输入管脚下拉电阻		V _{DD} =3.0V (TOG、AHLB)		25K		Ω
响应时间	T _{Rdp}	V _{DD} =3.0V、快速模式			60	ms
		V _{DD} =3.0V、低功耗模式			160	ms



功能框图



功能描述

1. 灵敏度调节

PCB 接线的电极大小与电容之总负载，会影响灵敏度，故灵敏度的调整必须符合 PCB 的实际应用，下面提供一些外部调整灵敏度的方法：

1-1 调整检测板的尺寸

在其他条件不变的情况下，使用较大的检测板尺寸可以增加灵敏度，反之则会降低灵敏度；但电极尺寸必须在有效范围内使用。

1-2 调整介质

在其他条件不变的情况下，使用较薄的介质可增加灵敏度，反之则会降低灵敏度；但介质厚度必须在最大限制值以下。

1-3 调整Cs 电容值（参考典型应用电路图）

在其他条件不变的情况下，若未在触摸 PAD 上对 VSS 接上 Cs 电容时，灵敏度最高，Cs 的电容在可用范围内（1~50pF），Cs 电容值越大，灵敏度越低。

2. JZT323A 可通过外部引脚配置多种模式，外部配置引脚悬空时，配置位自动设置为默认状态。2-1 默认模式设置

JZT323A	
低功耗模式	固定
最大 16 秒开启时间	固定
直接输出/锁存输出	可配置
高/低电平有效	可配置

可配置：指该封装上有相应模式的配置管脚引出。

固定：配置管脚未引出，芯片内部已固定为一种状态。

2-2 输出有效电平配置(AHLB)

可设置 Q 端输出为高/低电平有效。



功能配置表 1

配置引脚	AHLB=0(默认)	AHLB=1
AHLB	输出高电平有效	输出低电平有效

2-3 直接输出/锁存输出配置位 (TOG)

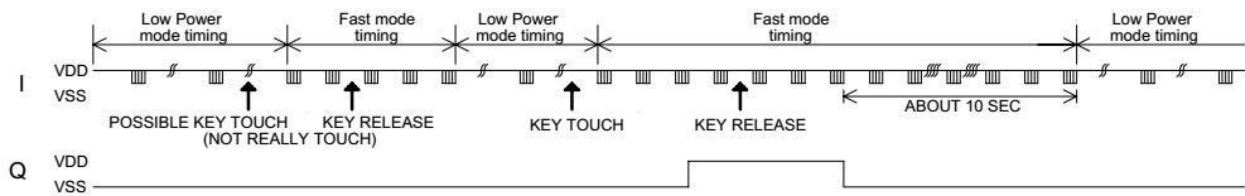
可设置 Q 端输出为直接输出/锁存输出。

功能配置表 2

配置引脚	TOG=0(默认)	TOG=1
TOG	直接输出	锁存(toggle)输出

2-4 低功耗模式控制时序

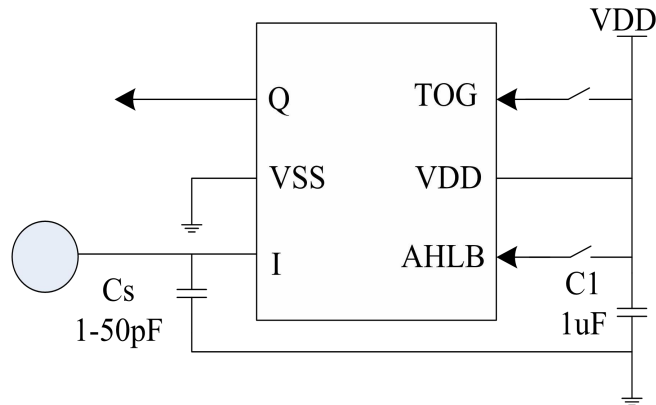
JZT323A 在低功耗模式下运行，可节省功耗，在此模式下检测到按键触摸后，会自动切换到快速模式下，直到触摸按键释放，并将保持 10 秒，返回到低功耗模式。



低功耗模式



典型应用电路



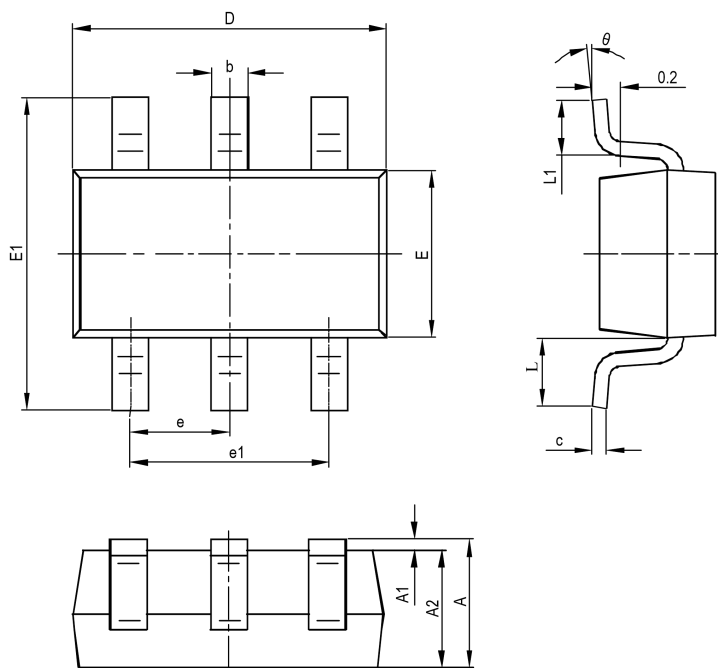
说明:

1. 在 PCB 上，从触摸版到 IC 接脚的线长越短越好。且此接线与其它线不得平行或交叉。
2. 电源供应必须稳定，若供应电源之电压发生漂移或快速漂移或移位，可能造成灵敏度异常或误侦测。
3. 覆盖在 PCB 上的板材，不得含有金属或导电组件的成份，表面涂料亦同。
4. 必须在 VDD 和 VSS 间使用 C1 电容；且应采用与装置 IC 的 VDD 和 VSS 接脚最短距离的布线。
5. 可利用 Cs 电容调整灵敏度，Cs 电容值越小灵敏度越高，灵敏度调整必须根据实际应用的 PCB 来做调整，Cs 电容值的范围为 1~50pF。
6. 调整灵敏度的电容 (Cs) 必须选用较小的温度系数及较稳定的电容器；如 X7R、NPO，故针对触摸应用，建议选择 NPO 电容器，以降低因温度变化而影响灵敏度。



封装信息

SOT23-6L



SYMBOL	MILLIMETERS		INCHES	
	MIN	MAX	MIN	MAX
A	1.050	1.250	0.041	0.049
A1	0.000	0.100	0.000	0.004
A2	1.050	1.150	0.041	0.045
b	0.300	0.400	0.012	0.016
c	0.100	0.200	0.004	0.008
D	2.820	3.020	0.111	0.119
E	1.500	1.700	0.059	0.067
E1	2.650	2.950	0.104	0.116
e	0.950TYP		0.037TYP	
e1	1.800	2.000	0.071	0.079
L	0.700REF		0.028REF	
L1	0.300	0.600	0.012	0.024
θ	0°	8°	0°	8°